



CATALOGO DE REPUESTOS

YBR125E (5RR1) MEXICO

YAMAHA
GENUINE
Parts & Accessories

115RR-210S2

YBR125E
CATALOGO DE REPUESTOS
©2001, Yamaha Motor Co., Ltd.
1ª edición, Ag. 2001

Reservados todos los derechos.

Se prohíbe expresamente toda reimpresión
o utilización no autorizada de este manual
sin el consentimiento por escrito de
Yamaha Motor Co., Ltd.
Impreso en Japón

PROLOGO

Este Catálogo de Repuestos corresponde a las piezas para el(los) modelo(s) del recuadro siguiente. Al formular el pedido de repuestos, se ruega citar este Catálogo de Repuestos y especificar correctamente los números de parte y los nombres de parte.

YBR125E(5RR1)

- Las modificaciones y agregados que se hayan realizado después de la edición de este Catálogo de Repuestos, serán anunciados en las Informaciones de Recambios Yamaha.
- Abreviaciones
En este Catálogo de Repuestos se emplean las siguientes abreviaciones.
"UR" Usar el número de partes especificado
"UN" Usar la cantidad necesaria
"AP" Piezas sustitutivas
"LM" Fabricación local (Partes necesarias que se pedirán localmente)
"F#" No. de bastidor aplicable
- Las piezas suministradas como conjunto se describen con un punto (.) que precede al nombre de la pieza como se indica a continuación.

EJEMPLO

CONJUNTO CARBURADOR
.INYECTOR, piloto
.BOQUILLA, principal

- Cantidad de componentes de un conjunto
La numeración que aparece a la derecha de cada descripción, indica la cantidad de piezas por cada unidad de conjunto.

EJEMPLO

PIEZAS NO.	DESCRIPCION	CANT.	OBSERVACION
2F5-83310-60	ENSAMBLAJE DE LA LUZ	2	
115-83311-60	.BOMBILLA (6V-1 8W)	1	
1M1-83309-60	.REFLECTOR	1	

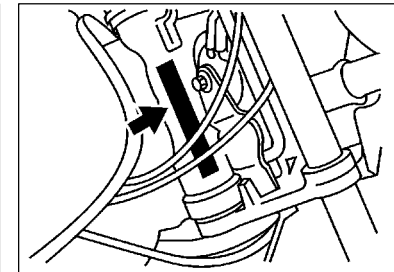
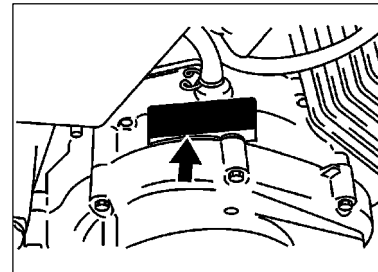
- Los colores de los componentes se indican como sigue en la columna de "OBSERVACIONES".

EJEMPLO

PIEZAS NO.	DESCRIPCION	CANT.	OBSERVACION
2N4-24110-00-X5	COMP. DEL TANQUE	1	MXR
3J1-24240-10	.GRAFICO, DEL TANQUE	1	PARA MXR

- Números de Serie y Códigos de Color aplicables

No. de Serie del motor.
No. de Serie del bastidor



Código de Color	Nombre del Color	Abreviación
00TR	ROMANTIQUE ROUGE	RTR
0564	DEEP PURPLISH BLUE METALLIC C	DPBMC
0660	SILVER METALLIC 1	SM1
0266	VERY DARK BLUE METALLIC 3	VDBM3

- Debe tenerse en cuenta que las ilustraciones sirven como guía para la búsqueda de las referencias y no deben usarse para el montaje. Durante el montaje, se recomienda usar el manual de Taller correspondiente.
- EL asterisco (*) antes del número de referencia indica los elementos modificados después de la primera edición.

CONTENIDO

MOTOR

CILINDRO	1
CIGUENAL. PISTON	2
VALVULA	3
ARBOL DE LEV. CADENA	4
BOMBA DE ACEITE	5
ADMISION	6
CARBURADOR	7
DESCARGA	9
CARTER	10
CUBIERTA DE CARTER 1	11
ARRANQUE	12
EMBRAG. DEL ARRANQUE	13
EMBRAGUE	14
TRANSMISION	15
LEVA DE CAMBIO. HORQ	17
EJE DE CAMBIO. PEDAL	18

SHASIS

CUADRO	19
GUARDABARRO	20
CUBIERTA LATERAL	21
BRAZO TRASERO. SUSPENSION	23
DIRECCION	24
HORQUILLA DELANTERA	25
DEPOSITO DE COMBUSTIBLE	27
ASIENTO	29
RUEDA DELANTERA	31
RUEDA TRASERA	33
MANUBRIO. CABLE	35

SOPORTE. APOYAPIE	36
GENERADOR	38
MOTOR DE ARRANQUE	39
LUZ DE DESTELLADOR	40
MEDIDOR	41
FARO DELANTERO	42
LUZ DE COLA	43
INTERRUPTOR DE MANIJA. PALANCA	44
EQUIPO ELECTRICO 1	45
EQUIPO ELECTRICO 2	46

INDICE

INDICE NUMERICO	47
-----------------------	----



5HH1280-0010

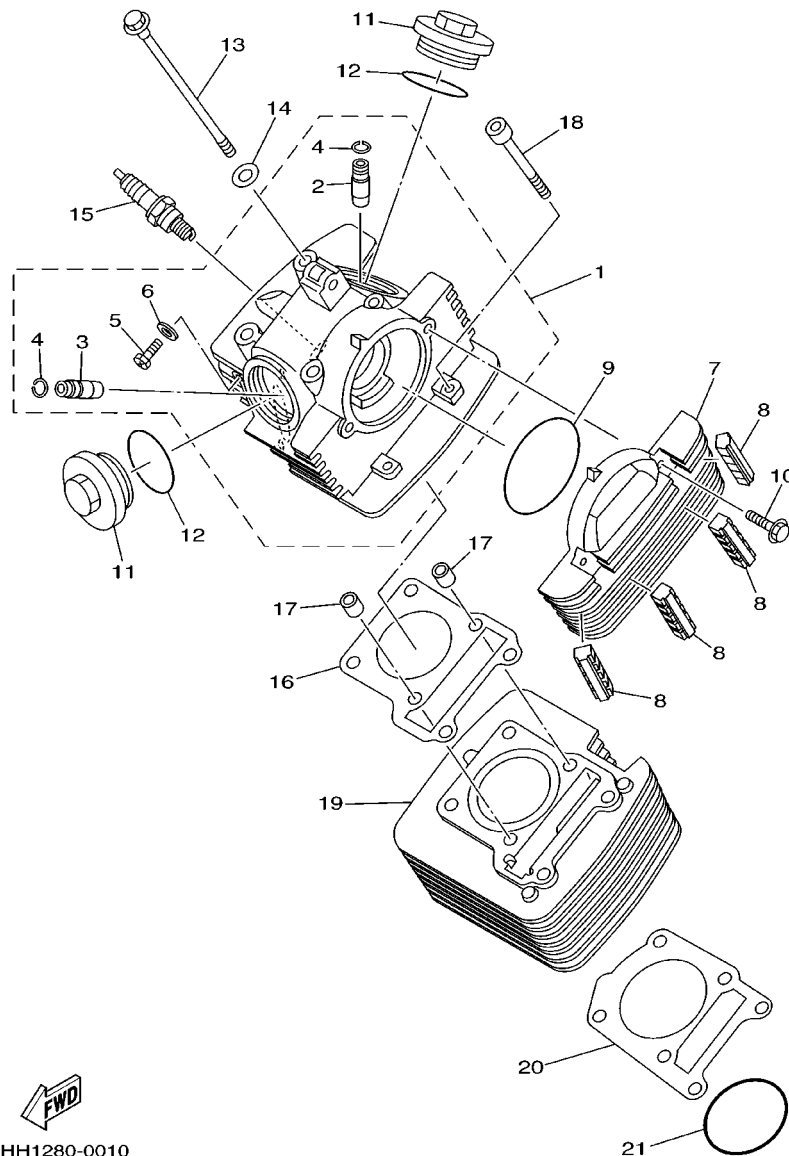
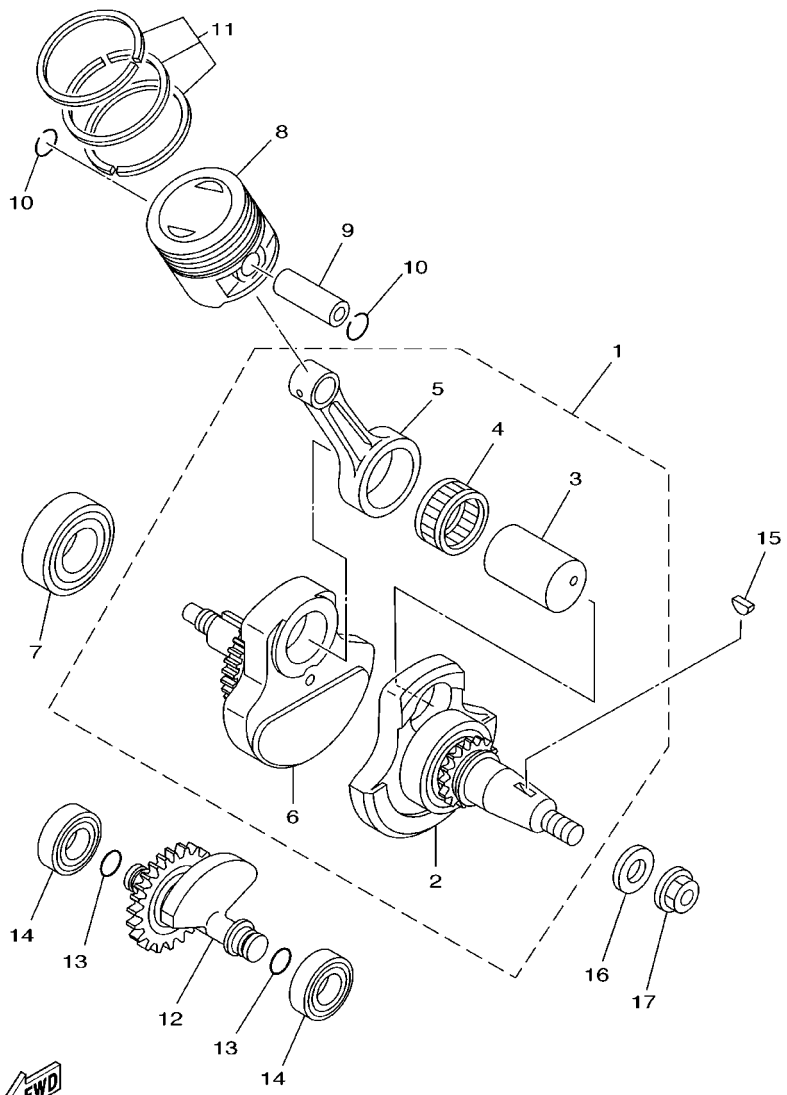


FIG. 1 CILINDRO

REF. NO.	CODIGO NO.	DESCRIPCION	5RR1				OBSERVACION
1	5HH-E1111-00	CULATA CILINDRO 1	1				
2	2UJ-11133-10	.GUIA VALV.DE ADM.	1				
3	22F-11134-10	.GUIA VALV.DE ESC.	1				
4	93440-10109	.BOLA	2				
5	90153-06029	.TORNILLO HEXAGONAL	1				
6	90430-06014	.JUNTA	1				
7	5HH-11185-00	CUBIERTA CULATA CIL.LAT.1	1				
8	5HH-E1161-00	AMORTIGUADOR 1	4				
9	93210-71800	ANILLO O	1				
10	9502M-06020	PERNO, DE BRIDA	2				
11	5HH-E1186-00	CUBIERTA CULATA CIL.LAT.2	2				
12	93210-44800	ANILLO O	2				
13	90105-08724	TORNILLO CON ARANDELA	4				
14	90201-08609	ARANDELA PLANA	4				
15	94700-00834	BUJIA (CR7HSA)	1				
16	5AP-11181-00	JUNTA, DE CULATA 1	1				
17	99530-10114	PASADOR, DE ESPIGA	2				
18	90110-06W02	TORNILLO ALLEN	2				
19	5HH-E1310-00	CILINDRO	1				
20	5HH-E1351-00	JUNTA, DE CILINDRO	1				
21	93210-57800	ANILLO O	1				

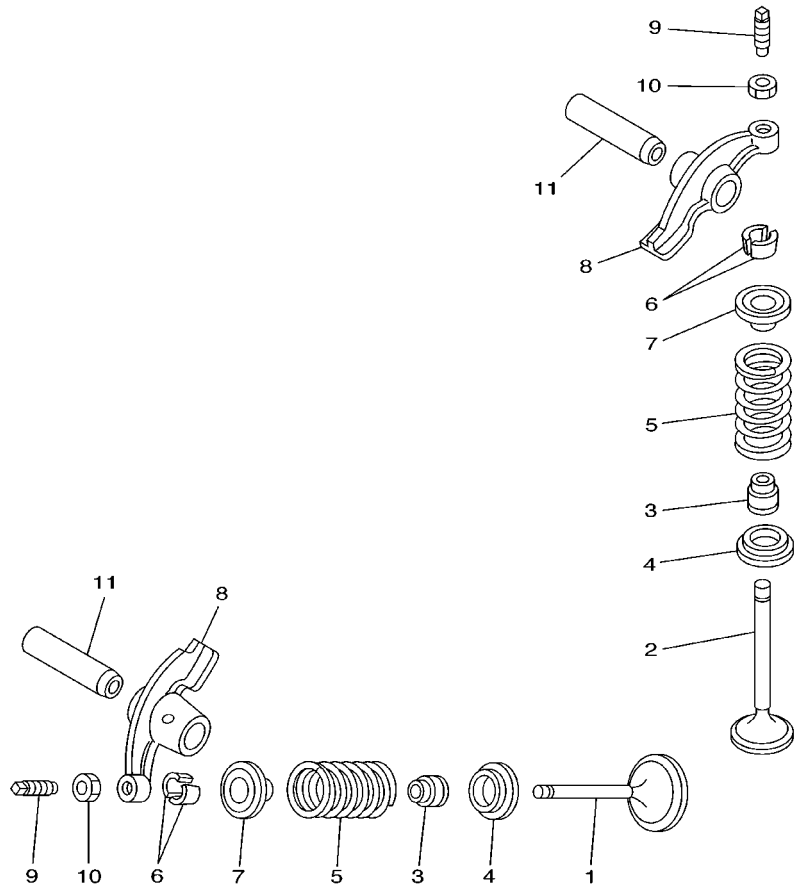


5NH2276-1020

FIG. 2 CIGUENAL. PISTON

REF. NO.	CODIGO NO.	DESCRIPCION	5RR1				OBSERVACION
1	5HH-E1400-00	CIGUENAL COMPLETO	1				
2	5HH-W1141-00	.MANIVELA 1	1				
3	4LS-11681-01	.PASADOR MANIVELA 1	1				
4	93310-6290C	.COJINETE	1				
5	4LS-11651-02	.BIELA	1				
<hr/>							
6	5HH-WE142-10	.MANIVELA 2	1				
7	93306-20597	COJINETE	1				
8	4LS-11631-01-A0	PISTON (STD)	1				
	4LS-11636-01	PISTON (0.50MM O/S)	1				AP
	4LS-11638-01	PISTON (1.00MM O/S)	1				AP
<hr/>							
9	2TK-11633-00	PASADOR, PISTON	1				
10	93450-16068	BOLA	2				
11	4LS-11603-00	JUEGO DE ANILLOS (STD)	1				
	4LS-11605-00	JUEGO DE ANILLOS (0.50MM O/S)	1				AP
	4LS-11607-00	JUEGO DE ANILLOS (1.00MM O/S)	1				AP
<hr/>							
12	5HH-E1500-01	COMPENSADOR COMPLETA	1				
13	93210-11001	ANILLO O	2				
14	93306-20221	COJINETE	2				
15	90280-03017	CUNA WOODRUFF	1				
16	90201-122H1	ARANDELA PLANA	1				
17	9570M-12500	TUERCA DE BRIDA	1				
<hr/>							

FIG. 3 VALVULA

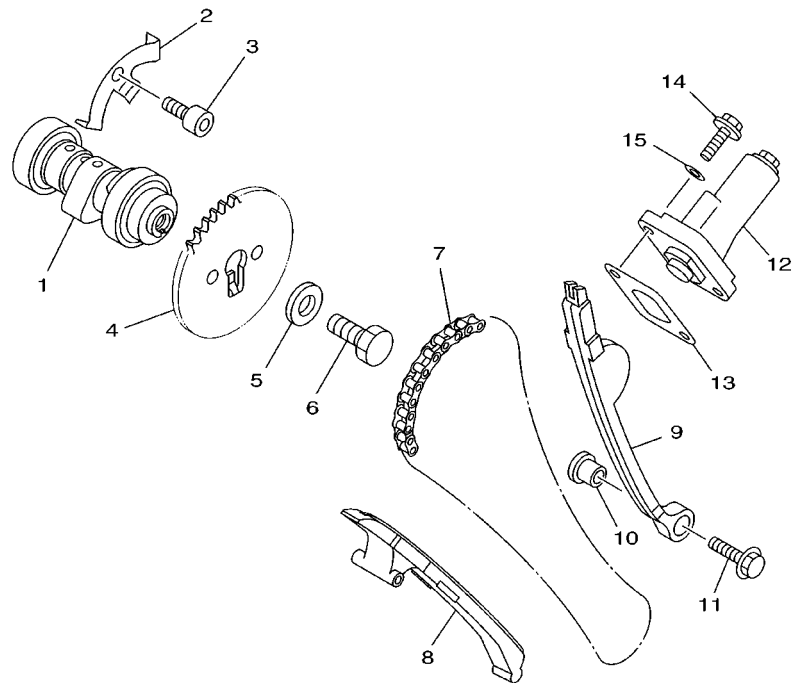


REF. NO.	CODIGO NO.	DESCRIPCION	5RR1				OBSERVACION
1	5HP-12111-00	VALVULA DE ADMISION	1				
2	5HP-12121-00	VALVULA DE ESCAPE	1				
3	2HX-12119-00	SELLO DE ACEITE VALVULA	2				
4	22F-12116-00	ASIENTO RESORTE DE VALVULA	2				
5	5HH-12113-00	RESORTE VALVULA INTERNA	2				
6	22F-12118-01	SEGURO DE VALVULA	4				
7	22F-12117-02	RETEN RESORTE DE VALVULA	2				
8	50M-12151-00	BRAZO DE BALANCIN DE VALVULA	2				
9	22F-12159-00	TORNILLO DE AJUSTE DE VALVULA	2				
10	90170-05302	TUERCA	2				
11	5HH-E2156-00	EJE DE BALANCIN	2				



5RR1210-1030

FIG. 4 ARBOL DE LEV. CADENA



5HP1100-0040

REF. NO.	CODIGO NO.	DESCRIPCION	5RR1				OBSERVACION
1	5HH-E2170-01	ARBOL DE LEVAS COMPLETO 1	1				
2	5HH-E111F-00	PLACA	1				
3	9131M-06012	PERNO	1				
4	5AP-12176-00	CATALINA DE CADENA	1				
5	90201-08326	ARANDELA PLANA	1				
6	90101-08590	TORNILLO	1				
7	94580-41088	CADENA	1				
8	5AP-12231-00	TOPE DE GUIA 1	1				
9	5HP-12241-01	TOPE DE GUIA 2	1				
10	5HH-E5598-00	COLLAR	1				
11	9580M-06020	TUERCA DE REBORDE	1				
12	4ST-12210-00	TENSOR CADENA DE LEVA	1				
13	5HH-E2213-00	EMPAQUE DE CAJA TENSOR	1				
14	9502M-06016	PERNO, DE BRIDA	2				
15	90430-06817	JUNTA	2				

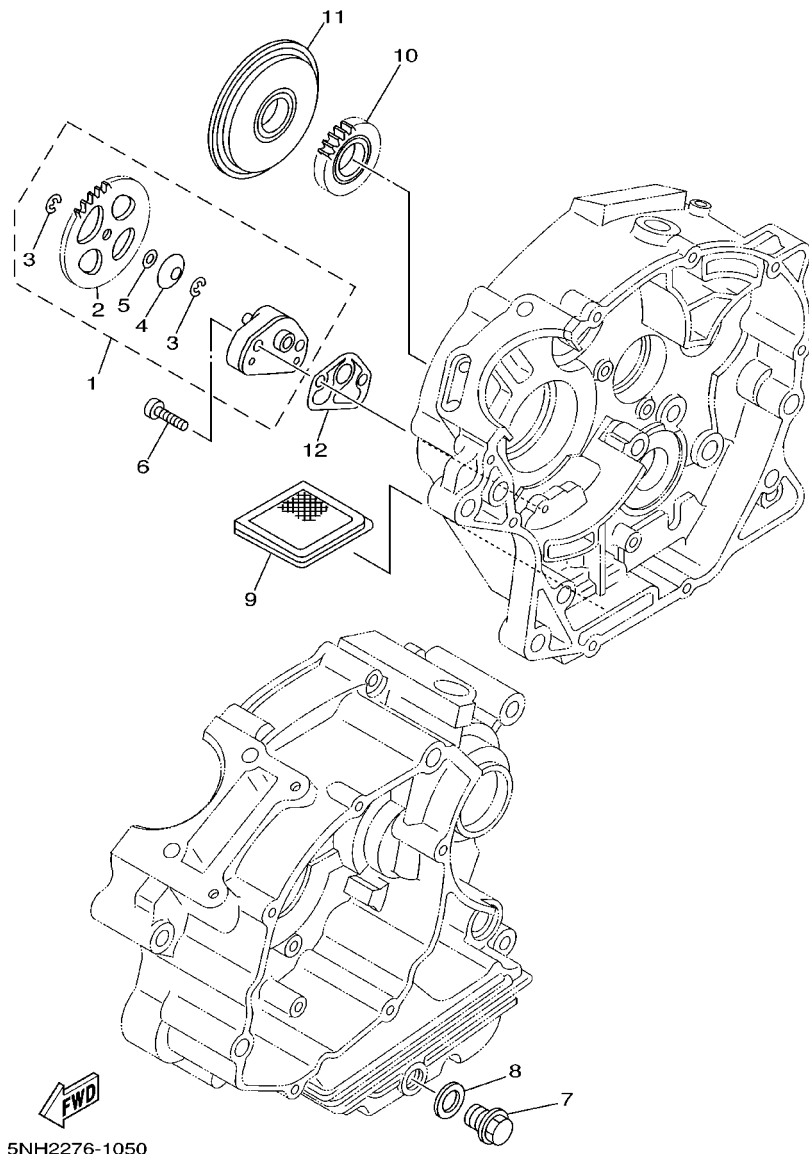
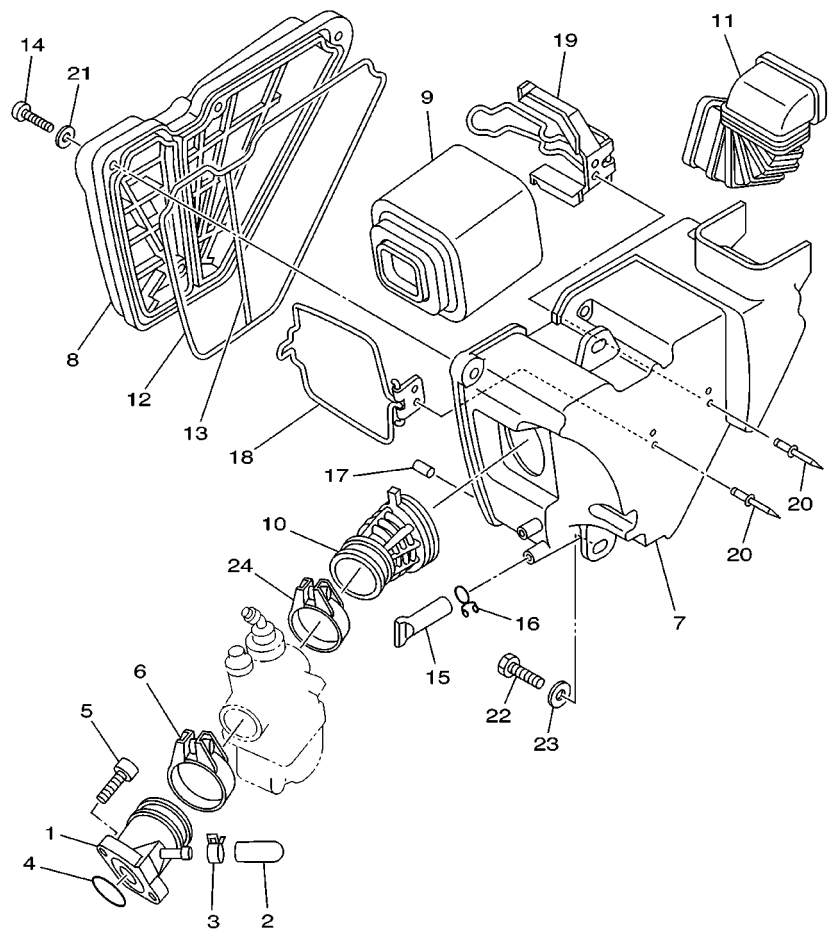


FIG. 5 BOMBA DE ACEITE

REF. NO.	CODIGO NO.	DESCRIPCION	5RR1				OBSERVACION
1	5AP-13300-00	BOMBA DE ACEITE COMPLETA	1				
2	4GL-13325-00	.ENGRANAJE IMPULSOR DE BOMBA	1				
3	99001-05600	.PRESILLA REDONDA	2				
4	90208-07052	.ARANDELA DE RESORTE CONICO	1				
5	90201-07641	.ARANDELA PLANA	1				
6	5HH-E3329-00	EMPAQUE TAPA DE BOMBA	1				
7	90155-06802	TORNILLO CABEZA PLANA RAN.	2				
8	90340-12097	TORNILLO, DE DRENAJE	1				
9	90430-12227	JUNTA	1				
10	22F-13411-01	FILTRO DE ACEITE	1				
11	5HH-13324-00	ENGRANAJE TRACC. DE BOMBA	1				
12	5AP-13451-00	FILTRO	1				

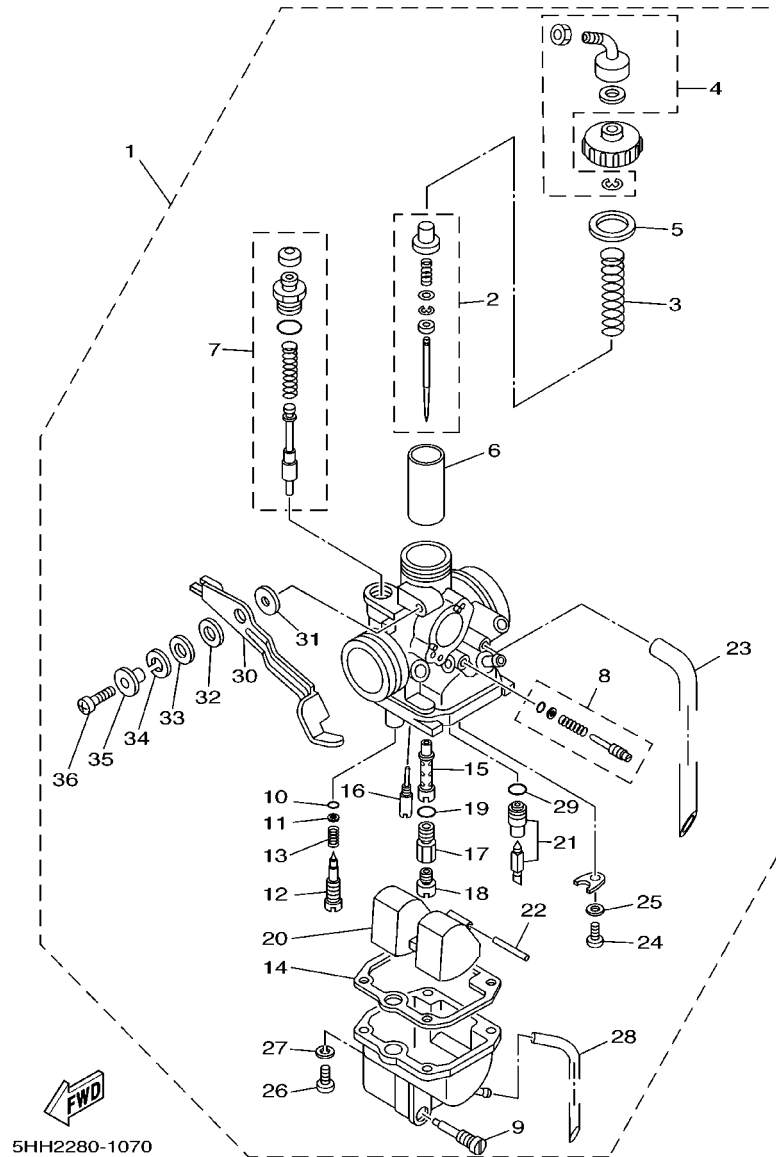


5RR1210-1060

FIG. 6 ADMISION

REF. NO.	CODIGO NO.	DESCRIPCION	5RR1				OBSERVACION
1	5AP-13586-00	TOBERA DE CARBURADOR 1	1				
2	16G-13569-00	TAPON CIEGO	1				
3	90467-10819	PRESILLA	1				
4	93210-30800	ANILLO O	1				
5	9131M-06020	PERNO	2				
6	90450-44062	BRIDA, MANGUERA	1				
7	5HH-E4411-00	CAJA FILTRO DEL AIRE 1	1				
8	5HH-E4412-00	TAPA CAJA DEL FILTRO 1	1				
9	5HH-14450-00	ELEMENTO COMP.FILTRO DE AIRE	1				
10	5HH-E4453-00	UNION DEL FILTRO DEL AIRE 1	1				
11	5HH-E4437-00	CONDUCTO	1				
12	5HH-E4452-00	SELLO	1				
13	5HH-E4462-00	SELLO	1				
14	9851M-06025	TORNILLO DE CABEZA CON PLANA	4				
15	5HH-E443E-00	TUBO, DRENAJE	1				
16	90467-15012	PRESILLA	1				
17	5HH-E446R-00	SELLO	1				
18	5HH-E4415-00	SOPORTE DE CABLE	1				
19	5HH-E4459-00	SOPORTE DE GUIA	1				
20	90267-40075	REMACHE CIEGO	4				
21	9290M-06600	ARANDELA	4				
22	9700M-06016	PERNO	2				
23	90201-06804	ARANDELA PLANA	2				
24	90460-46206	BRIDA, DE UNION	1				

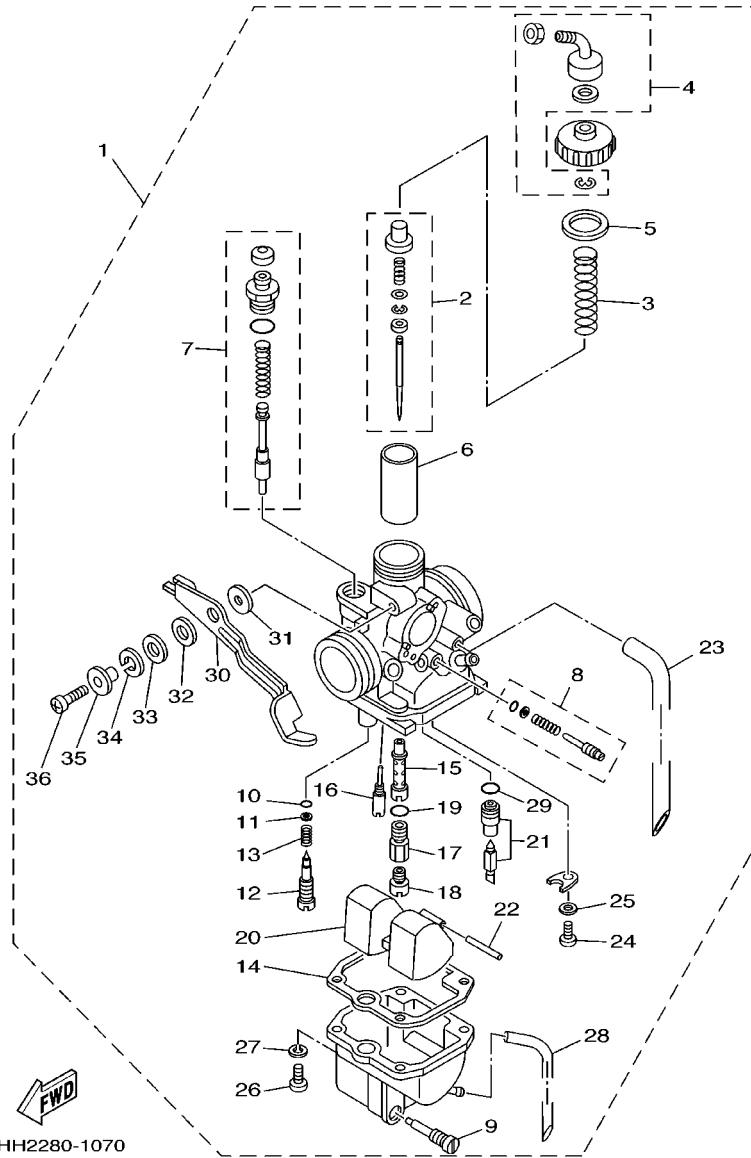
FIG. 7 CARBURADOR



5HH2280-1070

REF. NO.	CODIGO NO.	DESCRIPCION	5RR1				OBSERVACION
1	5RR-14101-00	CARBURADOR COMPLETO 1	1				
2	5HH-1490J-00	.CJTO. AGUJA	1				
3	4LS-14131-00	.RESORTE VALVULA DE ACELERACION	1				
4	5DG-14106-00	.TORNILLO AJUSTADOR DE CABLE	1				
5	4LS-14126-00	.EMPAQUE	1				
6	5HH-14112-25	.VALVULA DE ACELERACION 1	1				
7	5HH-1410A-00	.JUEGO DE ARRANQUE	1				
8	5HH-14103-00	.CJTO. TORNILLO DEL RALENTI	1				
9	4LS-14191-00	.TORNILLO, DE DRENAJE	1				
10	3H1-14147-00	.ANILLO O	1				
11	3H1-14962-00	.ARANDELA	1				
12	5AP-14923-00	.TORNILLO DE AJUSTE	1				
13	5K7-14134-00	.RESORTE AJUSTE DE VALVULA	1				
14	24W-14184-00	.JUNTA, CAMARA DE FLOT	1				
15	21V-14141-28	.BOQUILLA PRINCIPAL	1				
16	4KM-14142-15	.SURTIDOR DE RALENTI (#15)	1				
17	5HH-14145-00	.ESPREA	1				
18	620-1423A-70	.INYECTOR, PRINCIPAL (#97.5)	1				
19	583-14561-00	.ANILLO O	1				
20	5HH-14185-00	.BOYA	1				
21	5HH-14107-18	.VALVULA DE AGUJA	1				
22	127-14186-00	.PASADOR DE LA BOYA	1				
23	4LS-14197-10	.TUBO RESPIRADERO	1				
24	98507-03006	.TORNILLO DE CABEZA CON PLANA	1				
25	92907-03100	.ARANDELA	1				
26	98507-04014	.TORNILLO DE CABEZA CON PLANA	4				
27	92907-04100	.ARANDELA DE RESORTE	4				

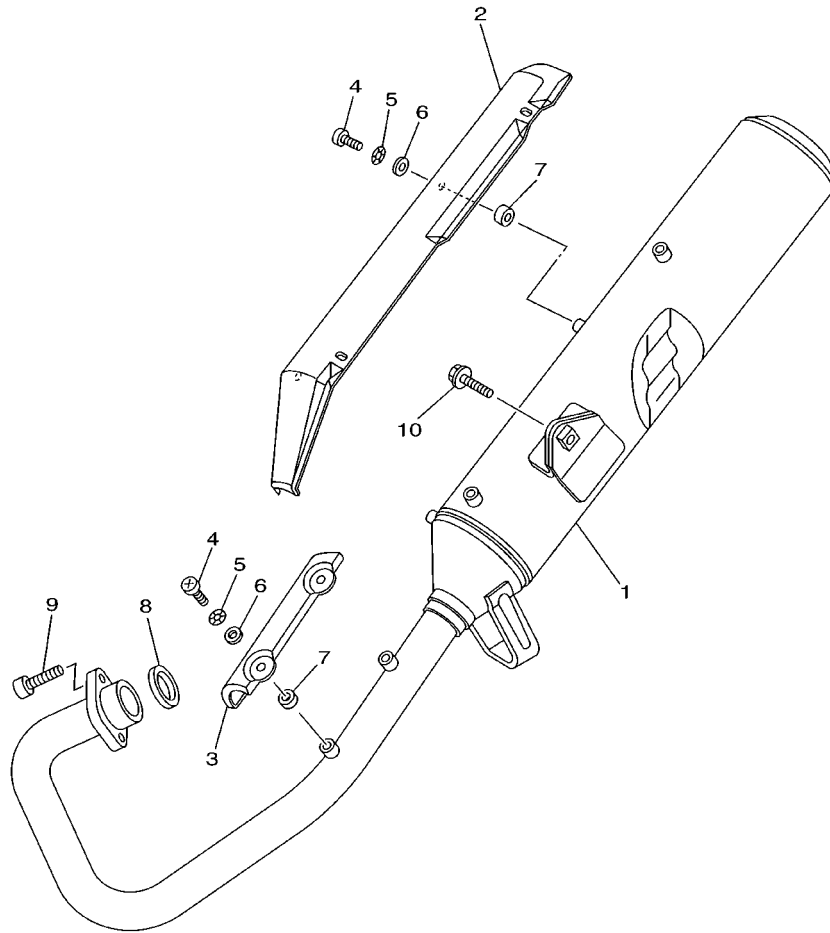
FIG. 7 CARBURADOR



5HH2280-1070

REF. NO.	CODIGO NO.	DESCRIPCION	5RR1				OBSERVACION
28	2AL-14196-00	.TUBO DE DRENASE	1				
29	4LS-14147-00	.ANILLO O	1				
30	5HH-14276-00	.PALANCA	1				
31	3SP-14179-00	.ARANDELA PALANCA ARRANQUE	1				
32	3SP-14194-00	.ANILLO	1				
33	3SP-14128-00	.ARANDELA	1				
34	92907-08100	.ARANDELA	1				
35	3SP-14264-00	.COLLAR	1				
36	3SP-14216-00	.TORNILLO	1				

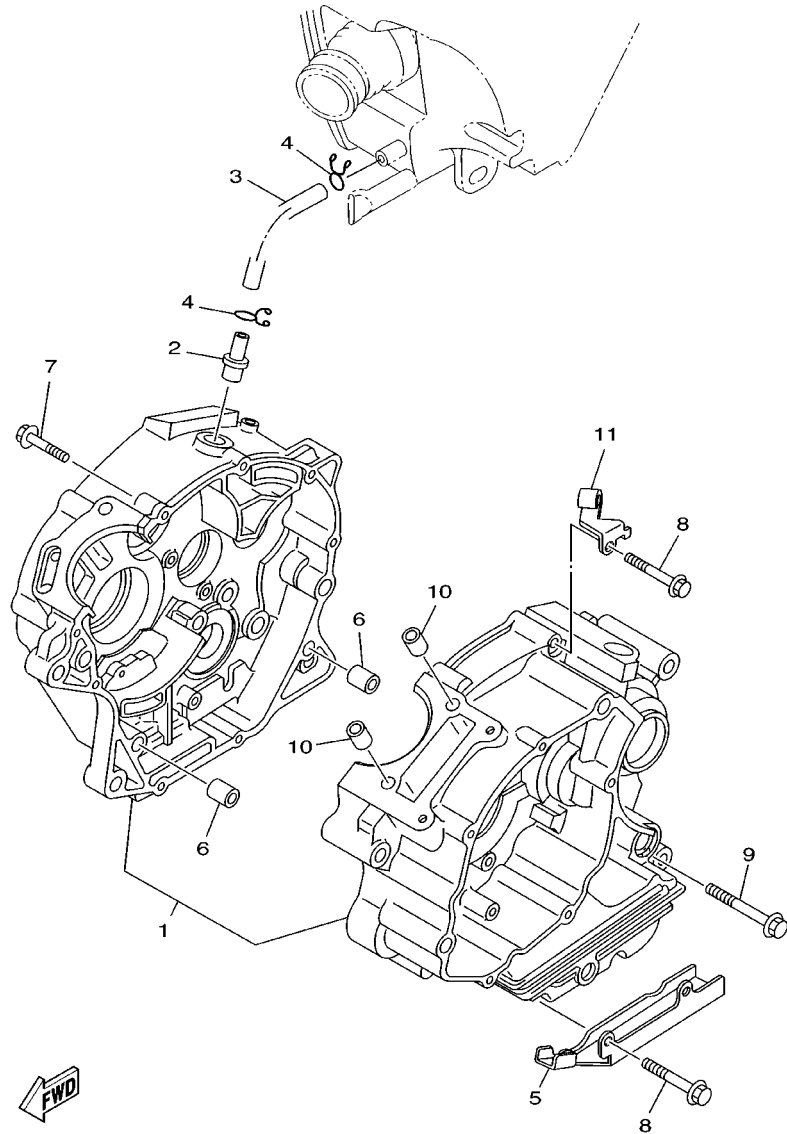
FIG. 8 DESCARGA



REF. NO.	CODIGO NO.	DESCRIPCION	5RR1				OBSERVACION
1	5HH-E4703-02	SILENCIADOR COMPL. 1	1				
2	5HH-E4758-00	PROTECTOR DE SILENCIADOR	1				
3	5HH-E4628-00	PROTECTOR DE TUBO DE ESCAPE	1				
4	90149-06W04	TORNILLO DE REGLAJE	6				
5	90206-06889	ARANDELA ONDULADA	6				
6	90202-06800	ARANDELA DE PLANA	6				
7	90202-06W00	ARANDELA DE PLANA	6				
8	4BR-14613-00	JUNTA, TUBO DE ESCAPE	1				
9	9131M-06020	PERNO	2				
10	9581M-08020	TUERCA DE REBORDE	1				


5NJ1276-0080

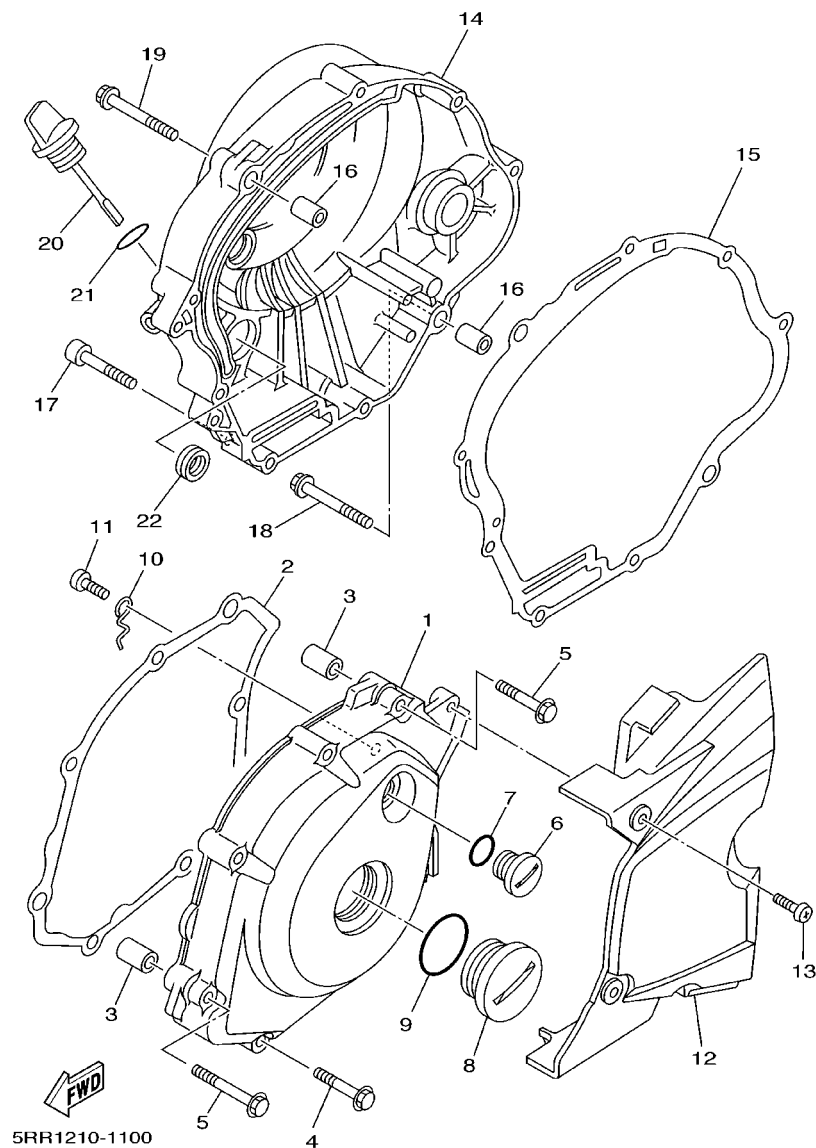
FIG. 9 CARTER



FWD
5HH1280-0090

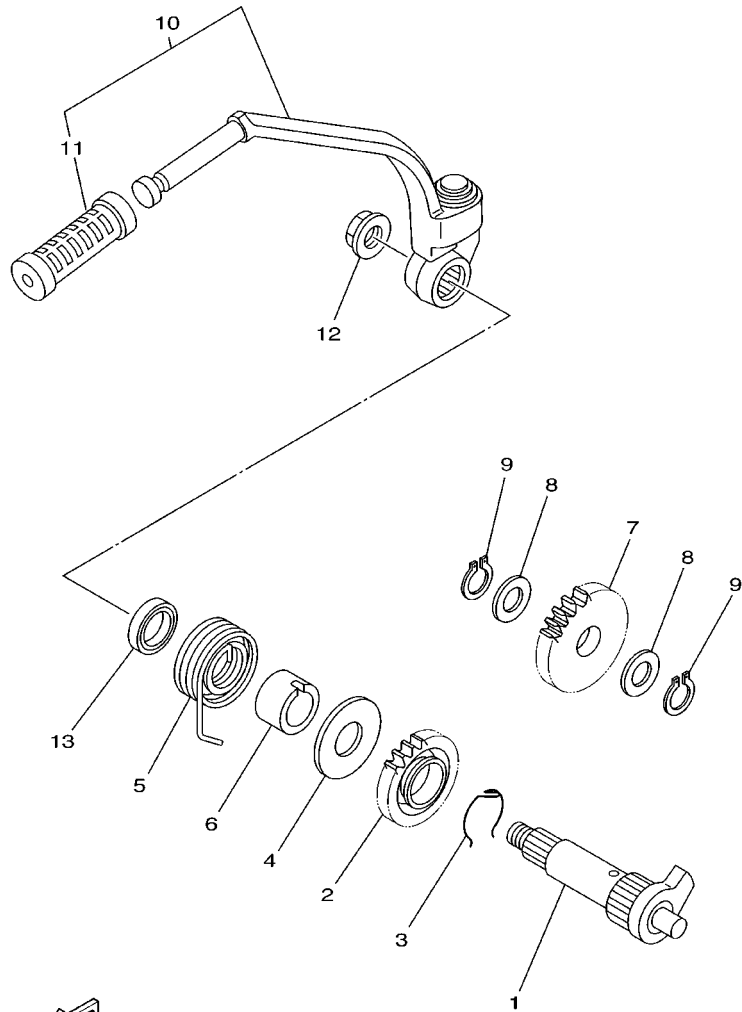
REF. NO.	CODIGO NO.	DESCRIPCION	5RR1				OBSERVACION
1	5HH-E5150-00	CARTER COMPLETO	1				
2	5HH-E1167-00	CUBIERTA RESPIRADERO 2	1				
3	5HH-E1166-00	TUBO RESPIRADERO 1	1				
4	90467-13858	PRESILLA	2				
5	90462-16800	BRIDA	1				
6	99530-10114	PASADOR, DE ESPIGA	2				
7	90109-06W35	PERNO	2				
8	90109-06W36	PERNO	2				
9	90109-06W37	PERNO	1				
10	99530-10114	PASADOR, DE ESPIGA	2				
11	5HH-E5441-00	SOSTEN DE CABLE DE EMBRAGUE	1				

FIG. 10 CUBIERTA DE CARTER 1



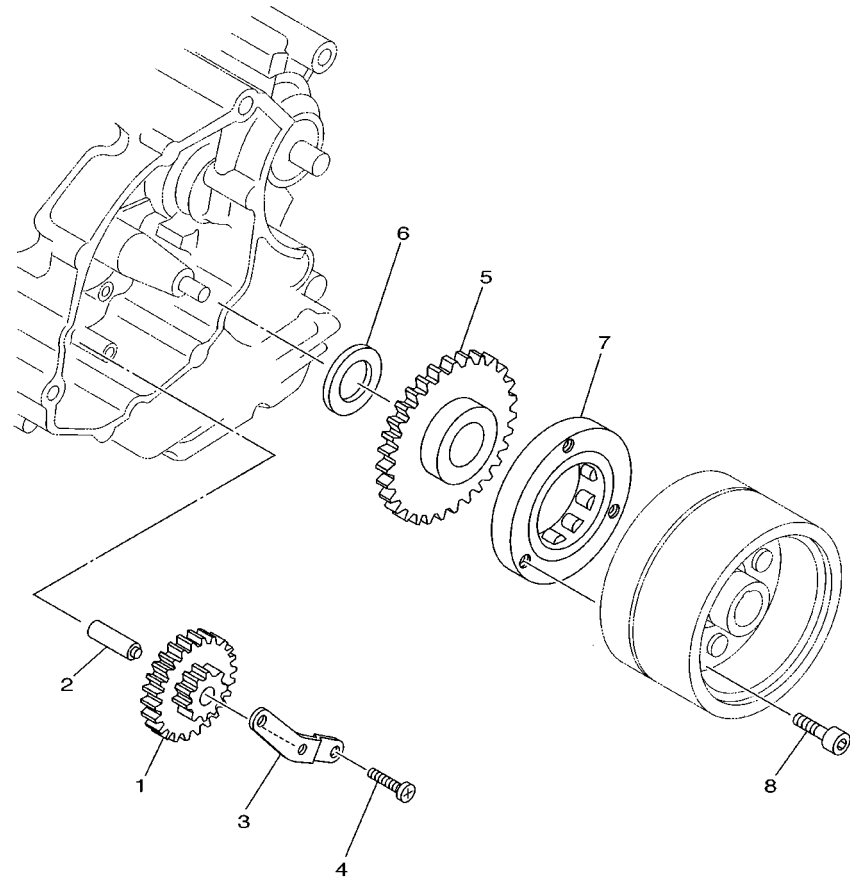
REF. NO.	CODIGO NO.	DESCRIPCION	5RR1				OBSERVACION
1	5HH-E5411-01	CUBIERTA DE CARTER 1	1				
2	5HH-E5451-00	EMPAQ DE CUBIERTA DE CARTER	1				
3	99530-10114	PASADOR, DE ESPIGA	2				
4	9502M-06035	PERNO, DE BRIDA	7				
5	9502M-06045	PERNO, DE BRIDA	2				
6	90340-14068	TORNILLO, DE DRENAJE	1				
7	93210-14800	ANILLO O	1				
8	90340-32069	TORNILLO, DE DRENAJE	1				
9	93210-32800	ANILLO O	1				
10	5HH-E5191-00	PLACA	1				
11	9851M-06010	TORNILLO DE CABEZA CON PLANA	1				
12	5HH-E5418-00	CUBIERTA CAJA DE CADENA	1				
13	9890M-06016	TORNILLO DE LIGAR	2				
14	5HH-15421-00	TAPA DE CARTER DERECHA	1				
15	5HH-E5461-00	JUNTA TAPA CARTER DRCHO	1				
16	99530-10114	PASADOR, DE ESPIGA	2				
17	91380-06035	PERNO	1				
18	9502M-06035	PERNO, DE BRIDA	6				
19	9502M-06045	PERNO, DE BRIDA	2				
20	5HH-15362-00	TAPON DEL NIVEL DE ACEITE	1				
21	93210-19800	ANILLO O	1				
22	93101-10142	SELLO ACEITE	1				

FIG. 11 ARRANQUE




5HH1280-0110

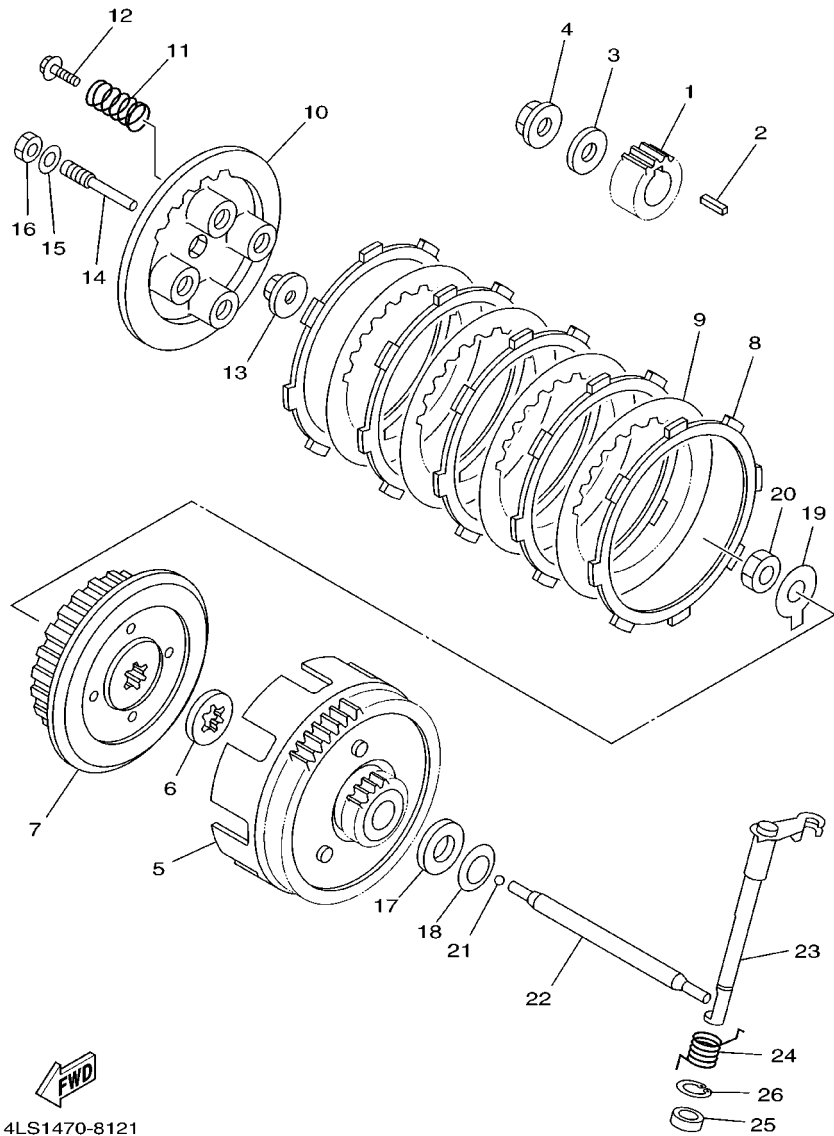
REF. NO.	CODIGO NO.	DESCRIPCION	5RR1				OBSERVACION
1	5HH-15660-00	EJE DEL PEDAL DE ARRAN.COMPLET	1				
2	10V-15641-00	ENGRANAJE PEDAL ARRANQUE (23T)	1				
3	90468-26048	PRESILLA	1				
4	90201-202F9	ARANDELA PLANA	1				
5	90508-26667	RESORTE DE TORSION	1				
6	5HH-E5666-00	SEPARADOR	1				
7	5HP-15651-00	PINON LIBRE, PEDAL ARRANQUE	1				
8	90201-152H7	ARANDELA PLANA	2				
9	99009-15400	PRESILLA REDONDA	2				
10	5HH-E5620-00	MANIVELA DE PEDAL COMPLETA	1				
11	5HH-E5618-00	.GOMA PROTECTORA, PEDAL	1				
12	90179-12813	TUERCA	1				
13	93109-20014	SELLO ACEITE	1				



5HH1280-0120

FIG. 12 EMBRAG. DEL ARRANQUE

REF. NO.	CODIGO NO.	DESCRIPCION	5RR1				OBSERVACION
1	3LN-15512-00	ENGRENAJE NEUTRO	1				
2	5HH-E5521-00	EJE 1	1				
3	5HH-E5532-00	PLACA DE ENGRENAJE NEUTRO	1				
4	9851M-06012	TORNILLO DE CABEZA CON PLANA	2				
5	5AP-15517-02	ENGRENAJE POSICION 2DA	1				
6	90201-25290	ARANDELA PLANA	1				
7	4TU-15590-00	ENSAMBLE GUIA CADENA ARRANQUE	1				
8	9131M-08020	PERNO	3				

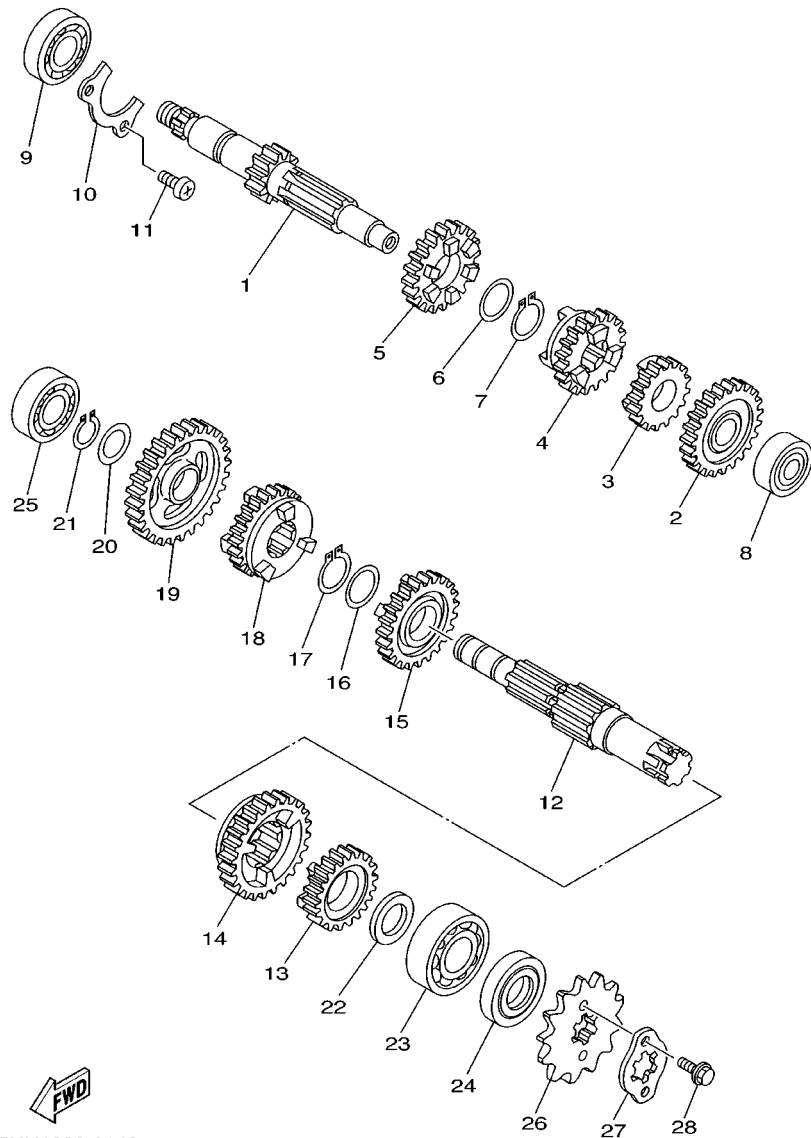


4LS1470-8121

FIG. 13 EMBRAGUE

REF. NO.	CODIGO NO.	DESCRIPCION	5RR1				OBSERVACION
1	401-16111-00	ENGRANAJE TRACC.PRIMARIA	1				
2	90282-05001	CHAVETA, RECTA	1				
3	90201-122H1	ARANDELA PLANA	1				
4	90179-12813	TUERCA	1				
5	5AP-16150-00	CAMPANA DE EMBRAGUE	1				
6	4V0-16154-00	ARANDELA, DE EMPUJE 1	1				
7	5AP-16371-00	CUBO, DE EMBRAGUE	1				
8	598-16321-01	PLACA DE FRICCION	5				
9	1V1-16324-00	PLACA DE EMBRAGUE	4				
10	5AP-16351-00	PLATO DE PRESION	1				
11	90501-204A0	RESORTE DE COMPRESION	4				
12	90119-05020	TORNILLO CON ARANDELA	4				
13	1W1-16358-01	PLACA DE EMPUJE	1				
14	5AP-16356-00	VARILLA DE EMPUJE 1	1				
15	9290M-06200	ARANDELA	1				
16	9530M-06600	TUERCA	1				
17	5HH-E6164-00	PLACA DE EMPUJE 2	1				
18	90208-17032	ARANDELA DE RESORTE CONICO	1				
19	90215-12211	ARANDELA DE CIERRE	1				
20	90170-12060	TUERCA	1				
21	93503-16802	BOLA	1				
22	5HH-E6357-00	VARILLA DE EMPUJE 2	1				
23	5HH-E6381-00	CONJ. PALANCA DE EMPUJE	1				
24	90508-16800	RESORTE DE TORSION	1				
25	93102-12224	SELLO ACEITE	1				
26	99009-20500	PREÑILLA REDONDA	1				

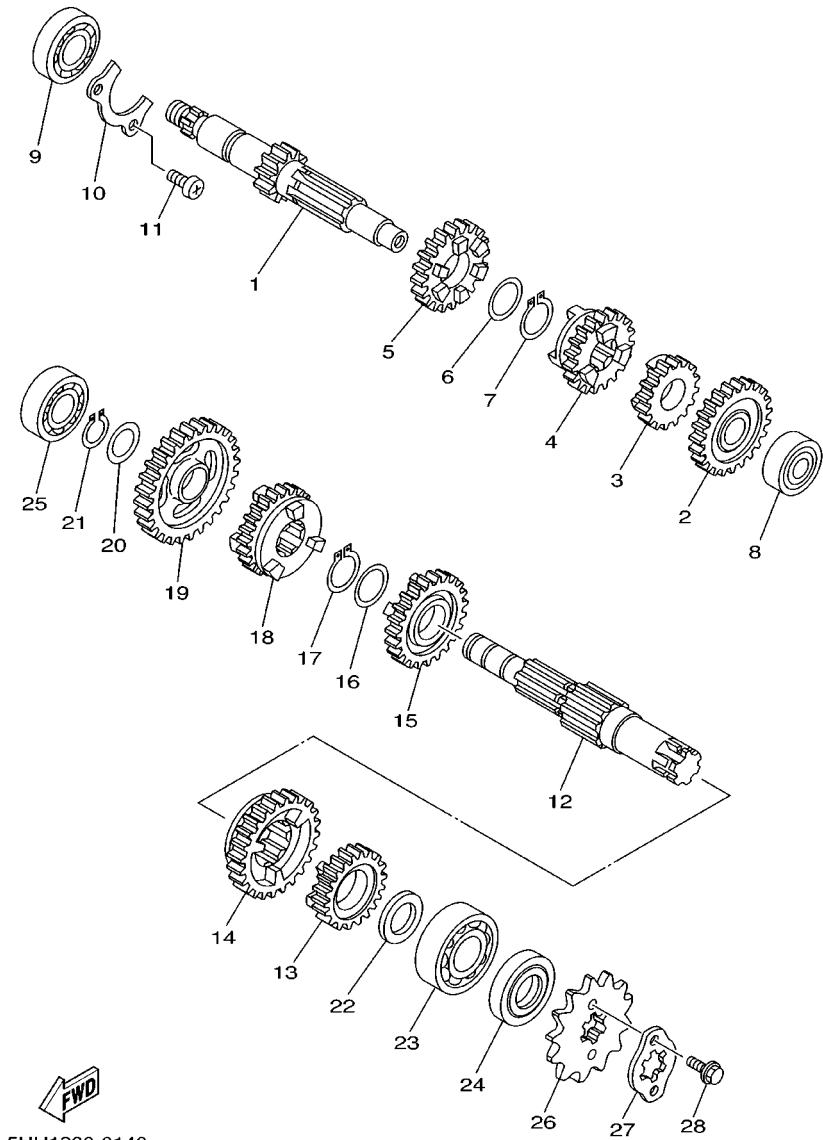
FIG. 14 TRANSMISION



5HH1280-0140

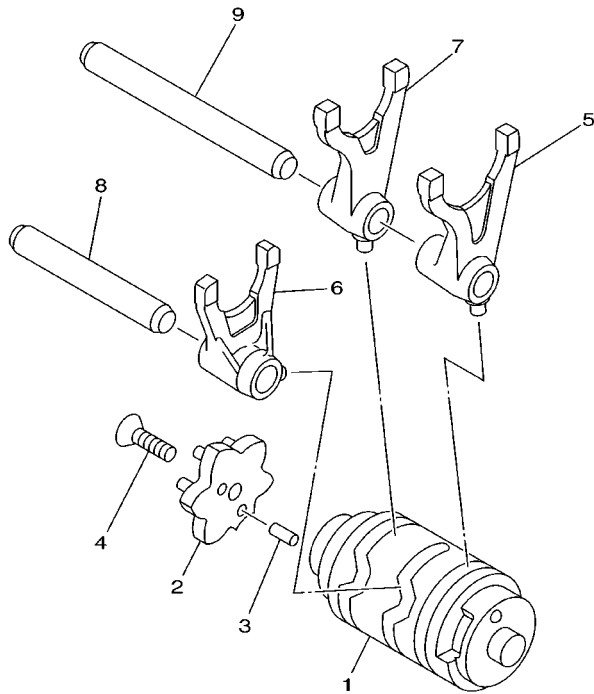
REF. NO.	CODIGO NO.	DESCRIPCION	5RR1				OBSERVACION
1	5AP-17411-00	EJE PRIMARIO	1				
2	5HH-17151-00	ENGRANAJE PINON DE 5TA	1				
3	5AP-17121-00	ENGRANAJE DE PINON DE 2DA (18T)	1				
4	5AP-17131-00	ENGRANAJE PINON DE 3RA (19T)	1				
5	5AP-17141-00	ENGRANAJE PINON DE 4TA (22T)	1				
6	90201-20266	ARANDELA, PLACA (1.0T)	1				
7	93410-20038	BOLA	1				
8	93306-20121	COJINETE	1				
9	93306-20301	COJINETE	1				
10	5HH-E7471-00	PLACA, DE CUBIERTA	1				
11	9851M-06014	TORNILLO DE CABEZA CON PLANA	2				
12	5AP-17402-00	EJE DE TRACCION COMPLETO	1				
13	5HH-17251-00	ENGRANAJE RUEDA DE 5TA	1				
14	5HH-E7221-00	ENGRANAJE RUEDA DE 2DA	1				
15	5AP-17231-00	ENGRANAJE RUEDA DE 3RA (25T)	1				
16	90201-20266	ARANDELA, PLACA (1.0T)	1				
17	93410-20038	BOLA	1				
18	5AP-17241-00	ENGRANAJE DE RUEDA 4TA (23T)	1				
19	5AP-17211-00	ENGRANAJE RUEDA DE 1 RA (43T)	1				
20	90201-15700	ARANDELA PLANA	1				
21	99009-15400	PRESILLA REDONDA	1				
22	90201-20272	ARANDELA PLANA	1				
23	93306-20401	COJINETE (B6204)	1				
24	93102-20143	SELLO ACEITE	1				
25	93306-20218	COJINETE (6202A18DLA8NX5)	1				NSK
26	93822-14043	RUEDA DENTADA (14T) (5N01746141)	1				
27	5H0-17456-00	SOPORTE DE CORONA	1				

FIG. 14 TRANSMISION



REF. NO.	CODIGO NO.	DESCRIPCION	5RR1				OBSERVACION
28	9502M-06010	PERNO, DE BRIDA	2				

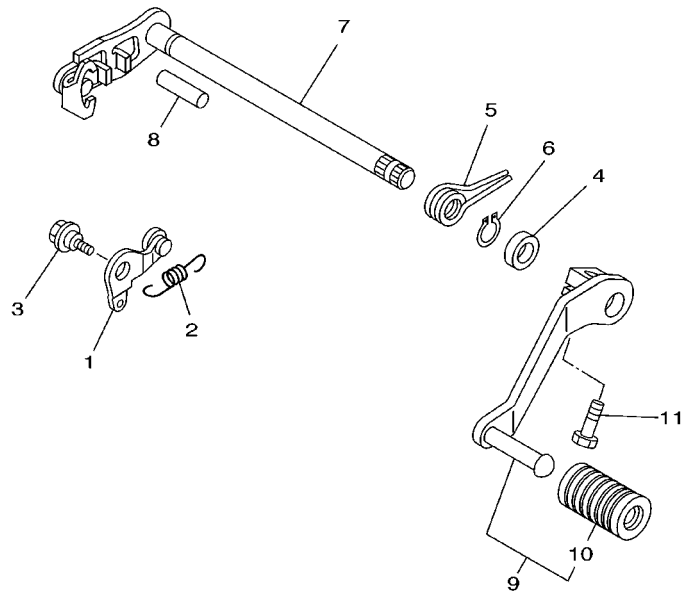
FIG. 15 LEVA DE CAMBIO. HORQ



REF. NO.	CODIGO NO.	DESCRIPCION	5RR1					OBSERVACION
1	5AP-18540-00	LEVA DEL CAMBIO COMPLETA	1					
2	5AP-18185-00	SEGMENTO DE RETENCION	1					
3	93604-10011	PASADOR DE CLAVIJA	2					
4	90149-06830	TORNILLO DE REGLAJE	1					
5	5HH-E8511-00	HORQUILLA DEL CAMBIO 1	1					
6	5HH-E8512-00	HORQUILLA DEL CAMBIO 2	1					
7	5HH-E8513-00	HORQUILLA DE CAMBIO 3	1					
8	5HH-E8531-00	BARRA GUIA HORQ. CAMBIO 1	1					
9	5HH-E8535-00	BARRA GUIA HORQ. CAMBIO 2	1					


5HP1100-0140

FIG. 16 EJE DE CAMBIO. PEDAL

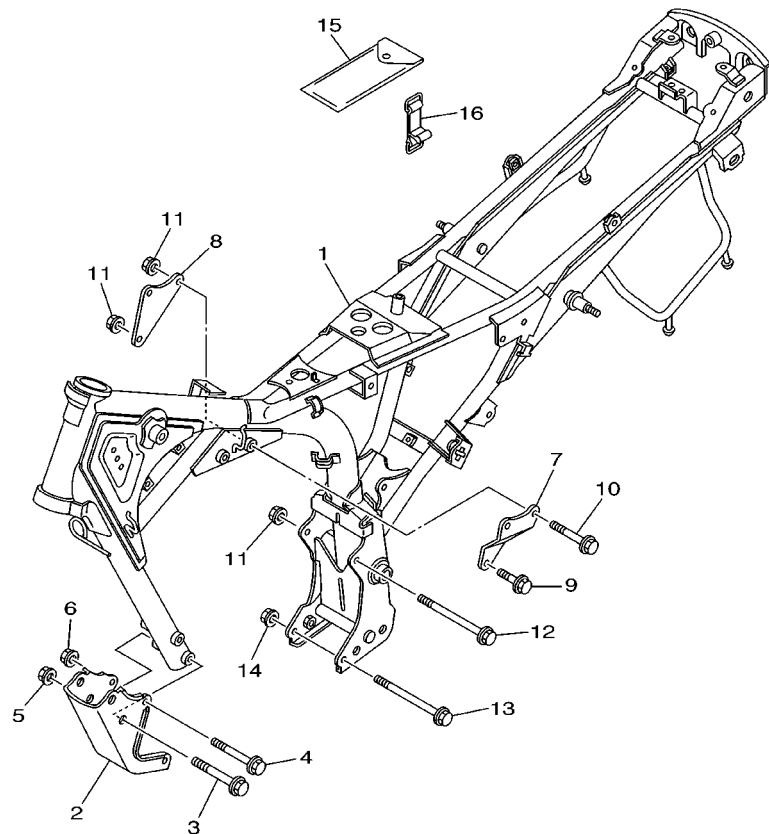


REF. NO.	CODIGO NO.	DESCRIPCION	5RR1				OBSERVACION
1	5AP-18140-00	PALANCA DE TOPE COMPLETA	1				
2	5HH-E8337-00	RESORTE	1				
3	90109-063F7	PERNO	1				
4	93101-12173	SELLO ACEITE	1				
5	90508-32801	RESORTE DE TORSION	1				
6	99001-10600	PRESILLA REDONDA	1				
7	5HH-E8101-01	EJE SELECTOR COMPLETO	1				
8	93608-30839	PASADOR DE CLAVIJA	1				
9	5HH-E8110-00	PEDAL DE CAMBIO COMPLETO	1				
10	5HH-E8113-00	.FUNDA DEL PEDAL DEL CAMBIO	2				
11	9702M-06020	PERNO	1				



5NH2276-1160

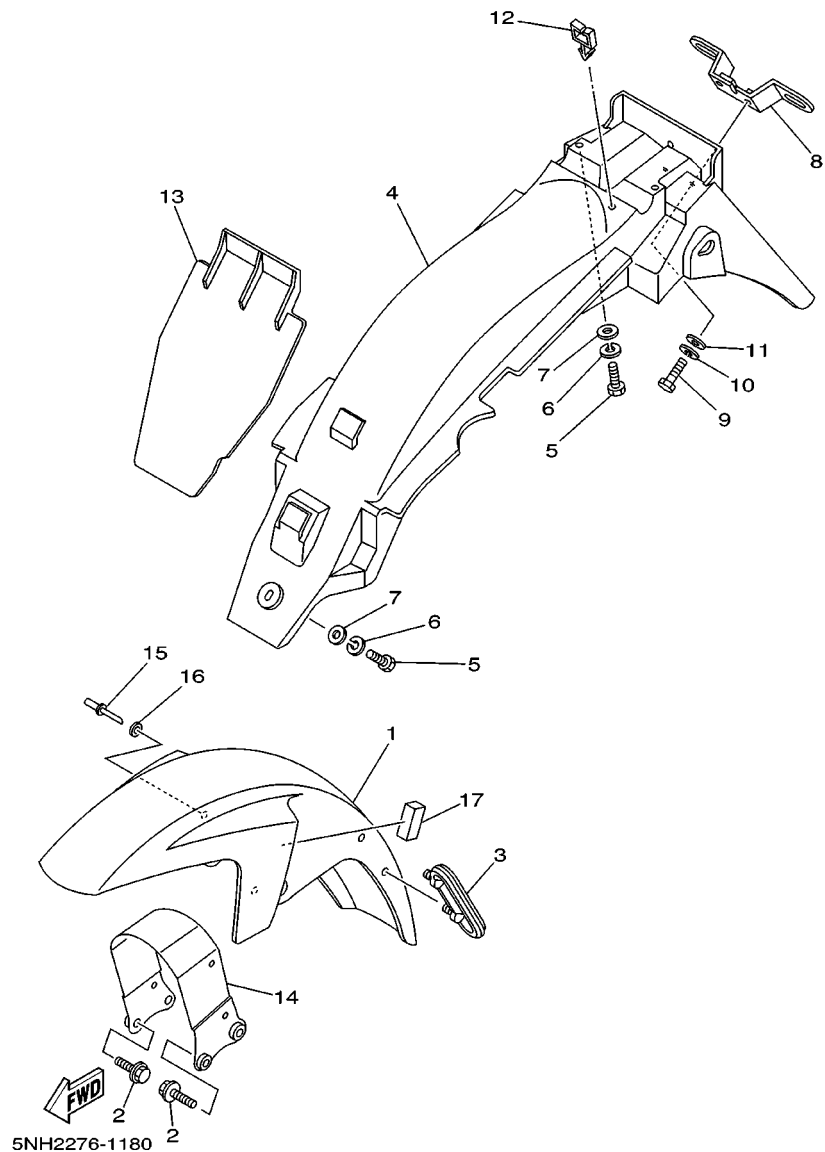
FIG. 17 CUADRO



5HH1280-0170

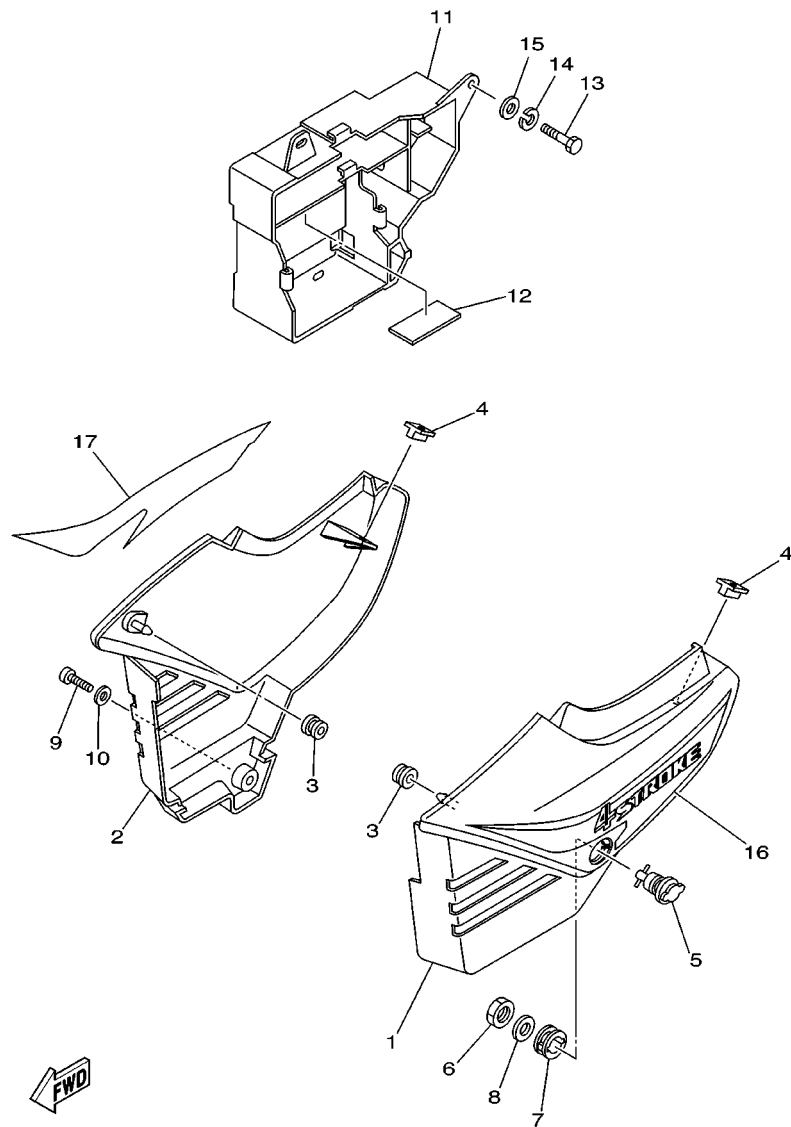
REF. NO.	CODIGO NO.	DESCRIPCION	5RR1				OBSERVACION
1	5HH-F1110-00-33	ARMAZON COMPLETO	1				YB
2	5HH-F1316-00-33	SOPORTE DE MOTOR 2	1				YB
3	9581M-10080	TUERCA DE REBORDE	2				
4	90105-088A6	TORNILLO CON ARANDELA	2				
5	9570M-10500	TUERCA DE BRIDA	2				
6	9570M-08500	TUERCA DE BRIDA	2				
7	5HH-F1317-00-33	SOPORTE DE MOTOR 3	1				YB
8	5HH-F1318-00-33	SOPORTE DE MOTOR 4	1				YB
9	90105-08802	TORNILLO CON ARANDELA	1				
10	90105-08803	TORNILLO CON ARANDELA	2				
11	9570M-08500	TUERCA DE BRIDA	2				
12	90105-08007	TORNILLO CON ARANDELA	1				
13	90105-08006	TORNILLO CON ARANDELA	1				
14	9570M-08500	TUERCA DE BRIDA	2				
15	5HH-28100-00	JUEGO DE HERRAMIENTAS	1				
16	5HH-F811G-00	BANDA	1				

FIG. 18 GUARDABARRO



REF. NO.	CODIGO NO.	DESCRIPCION	5RR1					OBSERVACION
1	5HH-F1511-00-TR	GUARDABARRO DELANTERO	1					UR RTR
	5HH-F1511-00-P1	GUARDABARRO DELANTERO	1					UR DPBMC
	5HH-F1511-00-P2	GUARDABARRO DELANTERO	1					UR SM1
	5HH-F1511-00-P3	GUARDABARRO DELANTERO	1					UR VDBM3
2	9582M-06016	TUERCA DE REBORDE	4					
3	5HH-F1518-01	SOPORTE DE CABLE	1					
4	5HH-F1611-00	GUARDABARRO TRASERO	1					
5	9700M-06016	PERNO	3					
6	9290M-06100	ARANDELA	3					
7	90201-06804	ARANDELA PLANA	3					
8	5HH-F1685-00	SOPORTE DE LICENCIA	1					
9	9700M-06016	PERNO	2					
10	9290M-06100	ARANDELA	2					
11	90201-06804	ARANDELA PLANA	2					
12	90464-10180	BRIDA	1					
13	5HH-F1621-00	CHARNELA	1					
14	5HH-F1513-00	FIJADOR DE GUARDABARRO	1					
15	90267-48078	REMACHE CIEGO	4					
16	90201-06804	ARANDELA PLANA	4					
17	5HH-F1541-00	AMORTIGUADOR 1	2					

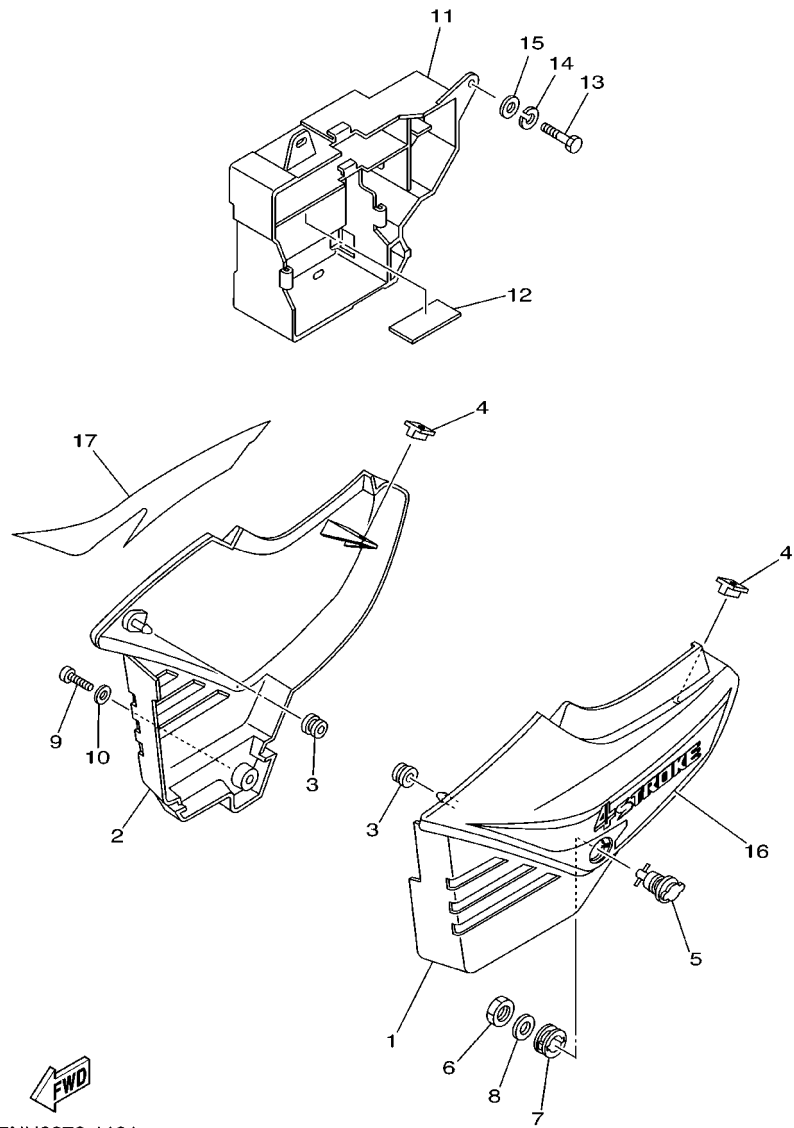
FIG. 19 CUBIERTA LATERAL



FWD
5NH2276-1191

REF. NO.	CODIGO NO.	DESCRIPCION	5RR1			OBSERVACION
1	5HH-F1711-00-TR	TAPA LATERAL 1	1			UR RTR
	5HH-F1711-00-P1	TAPA LATERAL 1	1			UR DPBMC
	5HH-F1711-00-P2	TAPA LATERAL 1	1			UR SM1
	5HH-F1711-00-P3	TAPA LATERAL 1	1			UR VDBM3
2	5HH-F1721-00-TR	TAPA LATERAL 2	1			UR RTR
	5HH-F1721-00-P1	TAPA LATERAL 2	1			UR DPBMC
	5HH-F1721-00-P2	TAPA LATERAL 2	1			UR SM1
	5HH-F1721-00-P3	TAPA LATERAL 2	1			UR VDBM3
3	90480-13426	TAPON	2			
4	5HH-F1778-00	AMORTIGUADOR DE MONTAJE	2			
5	35N-F1708-00	CUBIERTA 2	1			
6	90170-22187	TUERCA	1			
7	90480-24186	TAPON	1			
8	90201-225A4	ARANDELA PLANA (T=1.0)	1			
9	9890M-06020	TORNILLO DE LIGAR	1			
10	90201-06804	ARANDELA PLANA	1			
11	5HH-F177G-00	CAJA DE BATERIA	1			
12	5HH-F1746-00	AMORTIGUADOR	1			
13	9700M-06016	PERNO	3			
14	9290M-06100	ARANDELA	3			
15	90201-06804	ARANDELA PLANA	3			
16	5HH-F173E-40	GRAFICO	1			UR PARA RTR
	5HH-F173E-50	GRAFICO	1			UR PARA DPBMC
	5HH-F173E-60	GRAFICO	1			UR PARA SM1
	5HH-F173E-70	GRAFICO	1			UR PARA VDBM3
17	5HH-F173F-40	GRAFICO	1			UR PARA RTR
	5HH-F173F-50	GRAFICO	1			UR PARA DPBMC

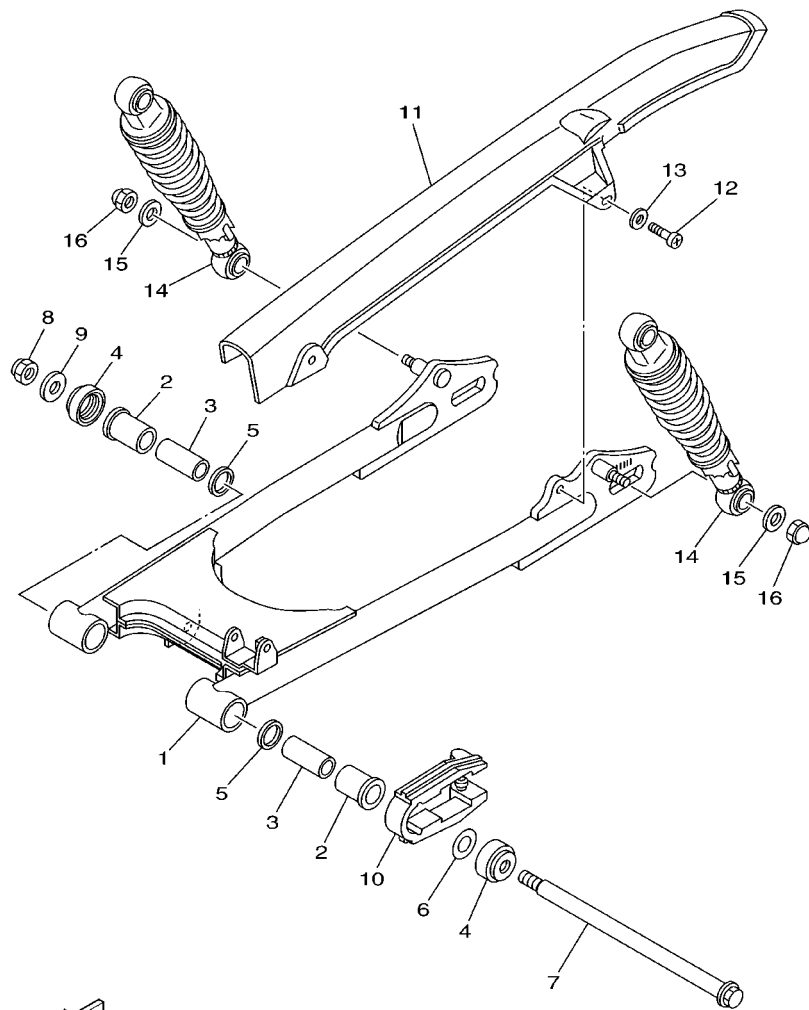
FIG. 19 CUBIERTA LATERAL



5NH2276-1191

REF. NO.	CODIGO NO.	DESCRIPCION	5RR1			OBSERVACION
17	5HH-F173F-60	GRAFICO	1			UR PARA SM1
	5HH-F173F-70	GRAFICO	1			UR PARA VDBM3

FIG. 20 BRAZO TRASERO. SUSPENSION



5HH1280-0200

REF. NO.	CODIGO NO.	DESCRIPCION	5RR1				OBSERVACION
1	5HH-F2110-00-33	BRAZO TRASERO COMPLETO	1				YB
2	90386-18099	BUJE	2				
3	5HH-F2123-00	BUJE 1	2				
4	5HH-F2128-00	TAPA DE EMPIJE 1	2				
5	93109-18807	SELLO ACEITE	2				
6	5L9-F2127-00	CUNA	1				
7	5HH-22141-00	EJE DEL BARCULANTE	1				
8	90185-12134	TUERCA AUTOBLOCANTE	1				
9	90201-122H1	ARANDELA PLANA	1				
10	5HH-F2151-00	SELLO DE GUARDA	1				
11	5HH-F2311-00	CABRECADENA	1				
12	9851M-06012	TORNILLO DE CABEZA CON PLANA	2				
13	90201-06804	ARANDELA PLANA	2				
14	5HH-F2210-00	AMORTIGUADOR TRASERO COMPLETO	2				
15	90201-106F2	ARANDELA PLANA	6				
16	9530M-10800	TUERCA	4				

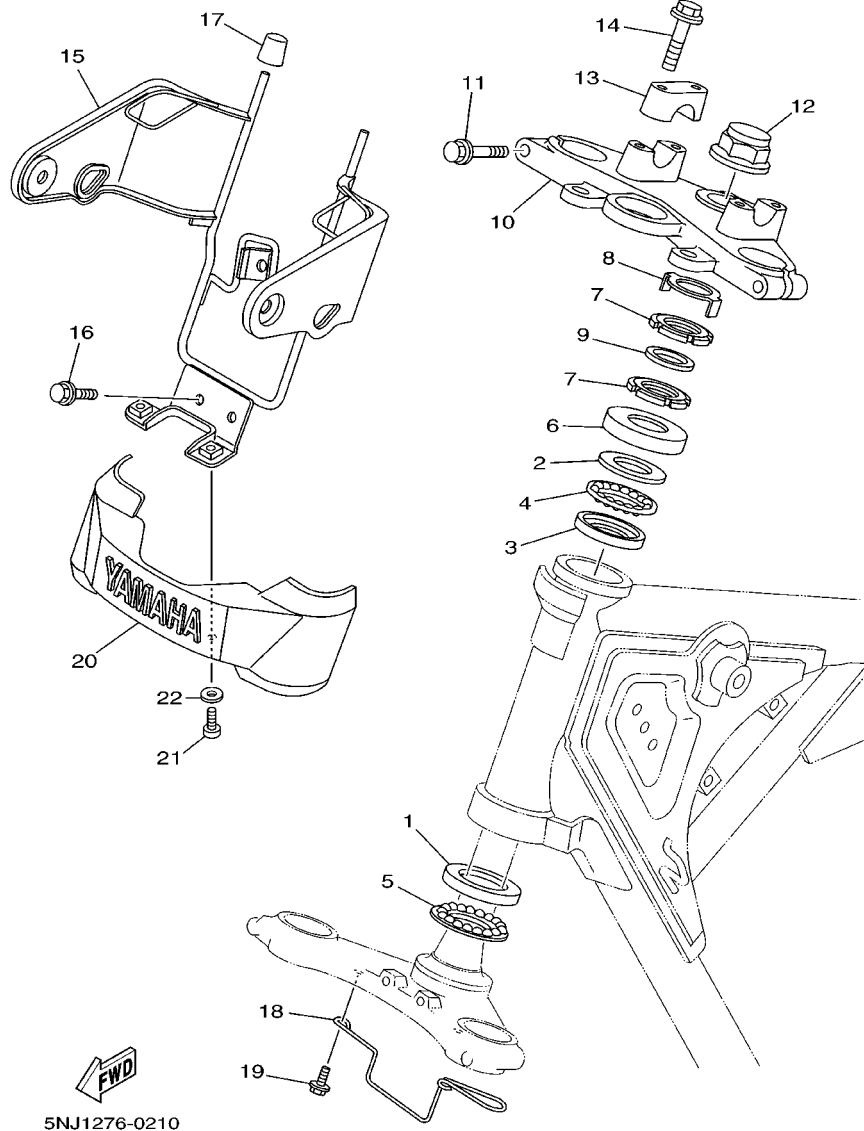
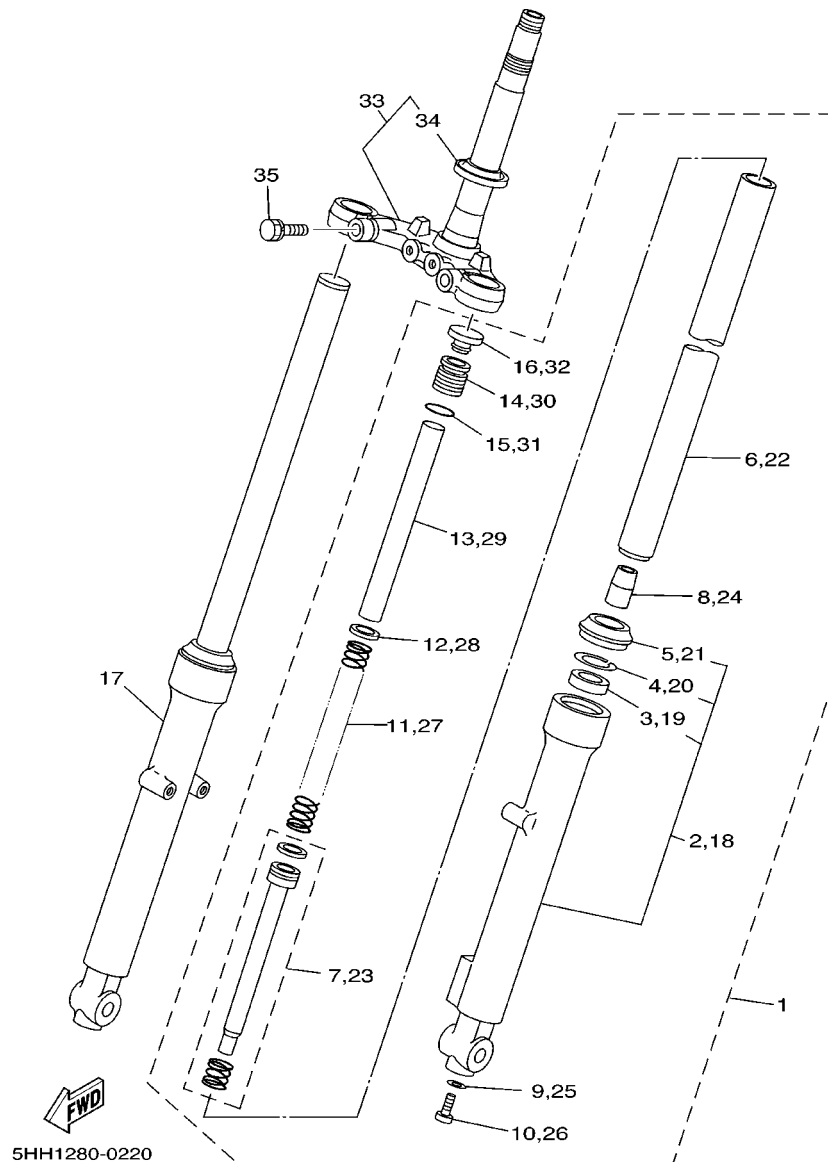


FIG. 21 DIRECCION

REF. NO.	CODIGO NO.	DESCRIPCION	5RR1				OBSERVACION
1	156-23412-00	PISTA DE BOLAS 2	1				
2	22F-23411-01	PISTA DE BOLAS 1	1				
3	22F-23412-01	PISTA DE BOLAS 2	1				
4	22F-2341E-00	BUTTE DE ROULEMENT	1				
5	156-2341E-00	BUTTE DE ROULEMENT	1				
6	23L-F3416-00	CUBIERTA DE BASE DE BOLA 2	1				
7	90179-25615	TUERCA	2				
8	5HH-F3418-00	ARANDELA ESPECIAL	1				
9	90202-26142	ARANDELA DE PLANA	1				
10	5HH-F3435-00	PLATINA SUPERIOR	1				
11	9502M-08040	PERNO, DE BRIDA	2				
12	90176-22050	TUERCA CORONA	1				
13	3V9-F3441-00	SOPORTE DE MANUBRIO	2				
14	9502M-08035	PERNO, DE BRIDA	4				
15	5HH-F3174-02	SOPORTE DEL FARO DELANTERO	1				
16	9582M-06012	TUERCA DE REBORDE	2				
17	5HH-F317J-00	AMORTIGUADOR 1	2				
18	5HH-F3389-01	GUIA DE CABLE	1				
19	9582M-06012	TUERCA DE REBORDE	2				
20	5HH-F3395-00	EMBLEMA	1				
21	9851M-05016	TORNILLO DE CABEZA CON PLANA	2				
22	90201-052E2	ARANDELA PLANA	2				

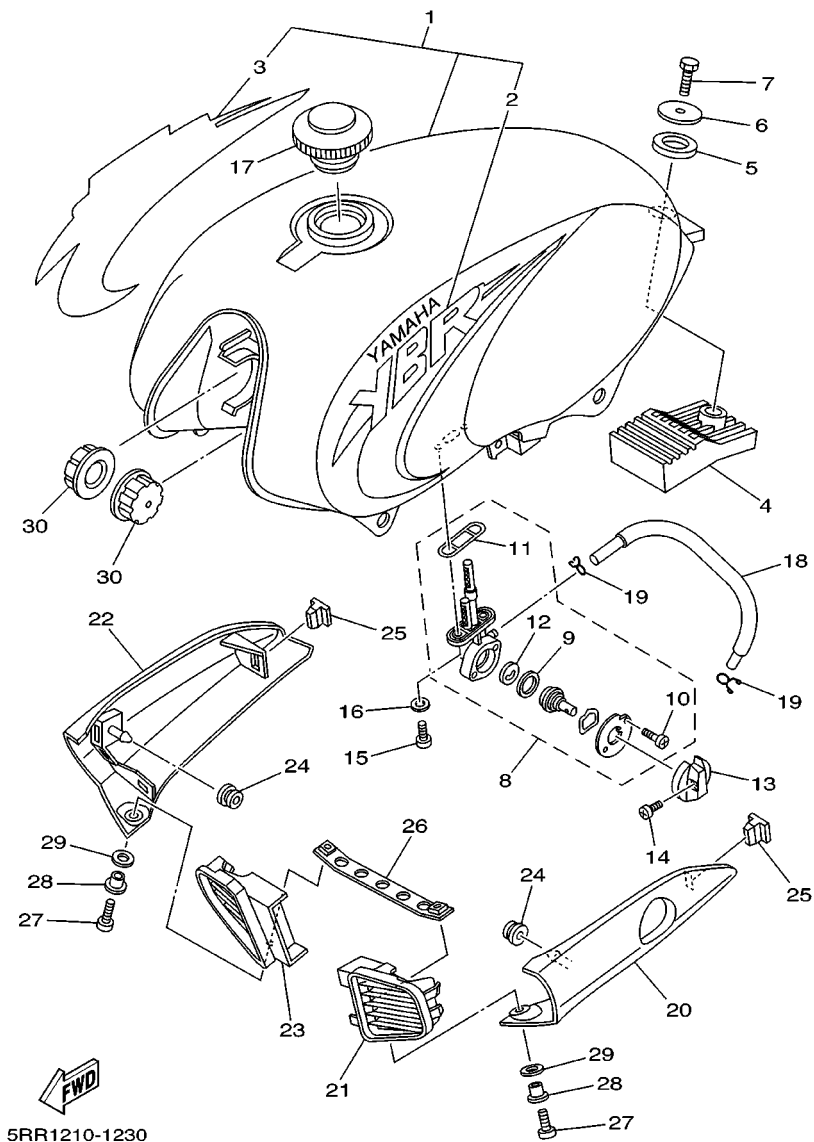
FIG. 22 HORQUILLA DELANTERA



5HH1280-0220

REF. NO.	CODIGO NO.	DESCRIPCION	5RR1				OBSERVACION
1	5HH-F3102-00	HORQUILLA DELANTERA COMPL.(MI)	1				
2	5HH-F3106-00	.TUBO EXTERIOR COMPLETO 1	1				
3	3HB-F3145-00	..RETEN DE ACEITE	1				
4	3V3-F3156-00	..PRESILLA DEL RETEN DE ACEITE	1				
5	3HB-F3144-00	..GUARDAPOLVO	1				
6	5HH-F3110-00	.TUBO INTERIOR COMPLETO 1	1				
7	5HH-F3170-00	.CILINDRO COMPL DE HORQ DELAN	1				
8	5HH-F3173-00	.VASTAGO AHUSADO	1				
9	509-F3158-L0	.EMPAQUE	1				
10	91311-10025	.PERNO	1				
11	5HH-F3141-00	.RESORTE HORQUILLA DELANT.	1				
12	5J0-F3146-00	.ARANDELA DE SELLO DE ACEITE	1				
13	5HH-F3118-00	.SEPARADOR	1				
14	5HH-F3111-00	.TAPON	1				
15	146-F3114-00	.EMPAQUE	1				
16	1X0-F3168-00	.TAPA DE HORQUILLA DELANTERA	1				
17	5HH-F3103-00	HORQUILLA DELANTERA COMPL. (MD)	1				
18	5HH-F3107-00	.TUBO EXTERIOR COMPLETO 2	1				
19	3HB-F3145-00	..RETEN DE ACEITE	1				
20	3V3-F3156-00	..PRESILLA DEL RETEN DE ACEITE	1				
21	3HB-F3144-00	..GUARDAPOLVO	1				
22	5HH-F3110-00	.TUBO INTERIOR COMPLETO 1	1				
23	5HH-F3170-00	.CILINDRO COMPL DE HORQ DELAN	1				
24	5HH-F3173-00	.VASTAGO AHUSADO	1				
25	509-F3158-L0	.EMPAQUE	1				
26	91311-10025	.PERNO	1				
27	5HH-F3141-00	.RESORTE HORQUILLA DELANT.	1				

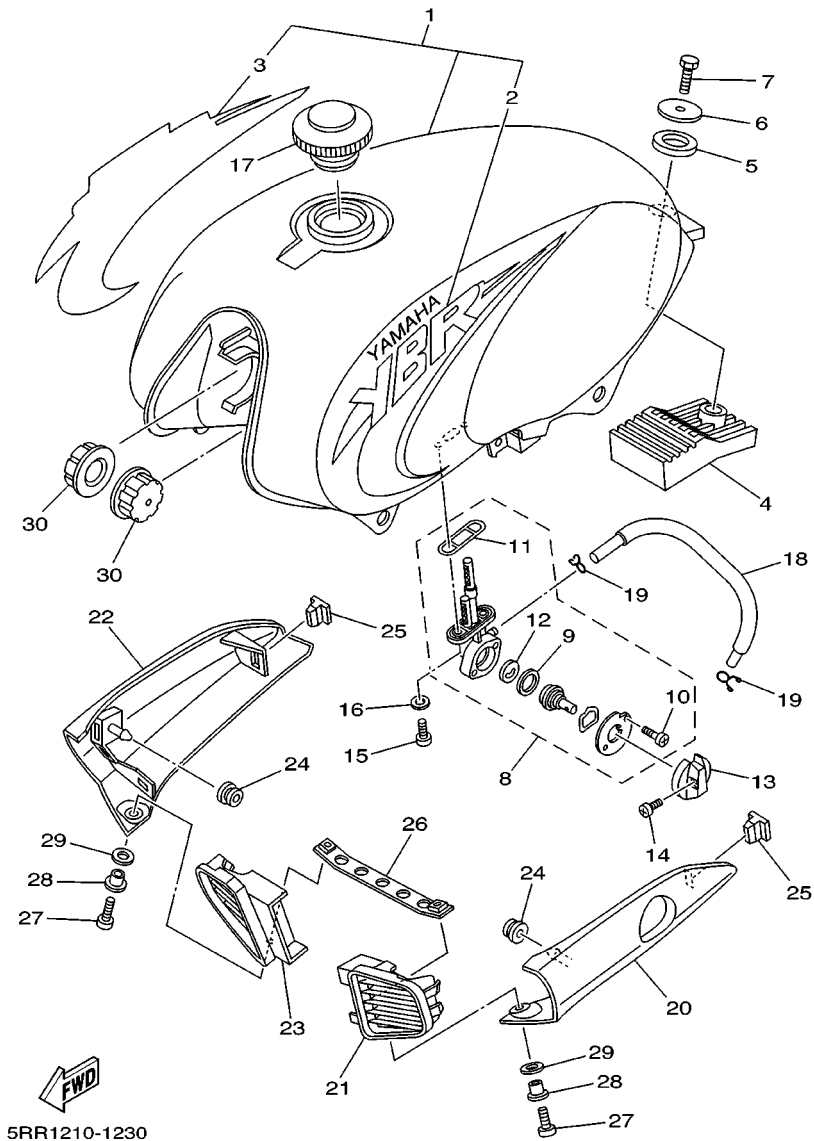
FIG. 23 DEPOSITO DE COMBUSTIBLE



5RR1210-1230

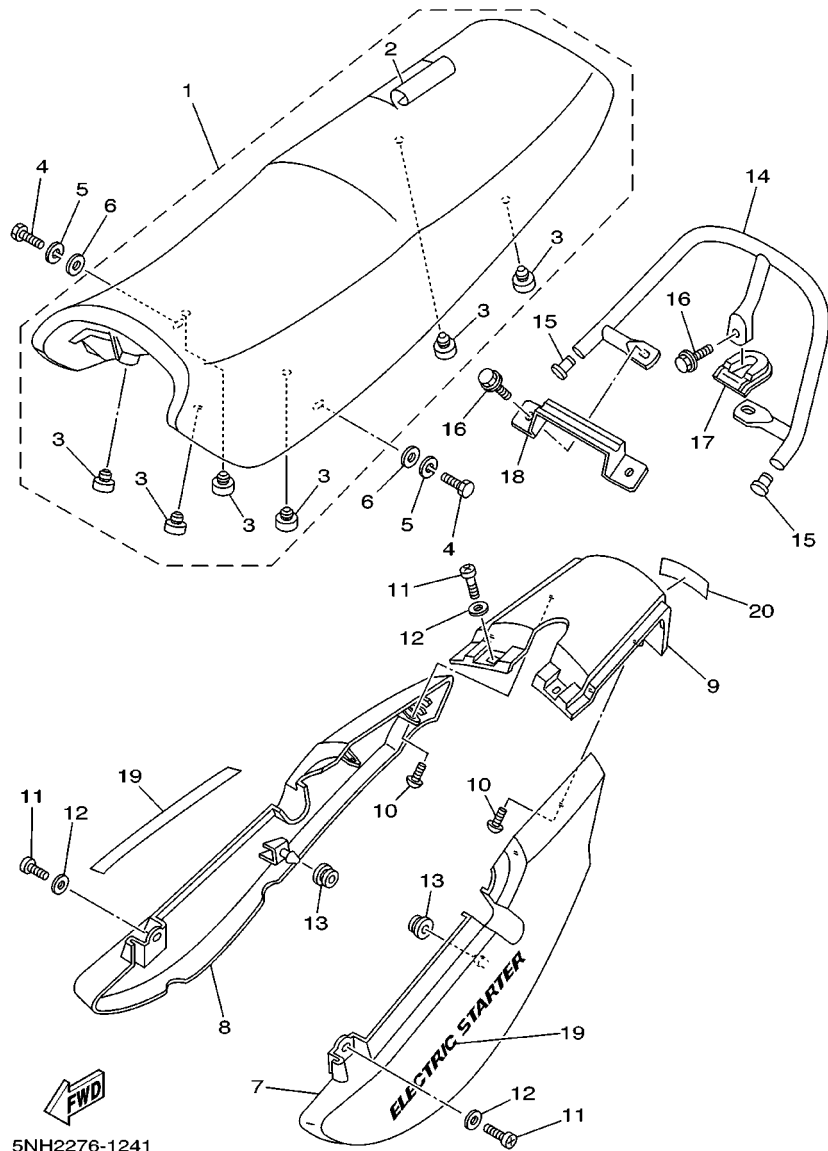
REF. NO.	CODIGO NO.	DESCRIPCION	5RR1			OBSERVACION
1	5HH-F4100-40	DEPOSITO DE COMBUSTIBLE COMP.	1			UR RTR
	5HH-F4100-50	DEPOSITO DE COMBUSTIBLE COMP.	1			UR DPBMC
	5HH-F4100-60	DEPOSITO DE COMBUSTIBLE COMP.	1			UR SM1
	5HH-F4100-70	DEPOSITO DE COMBUSTIBLE COMP.	1			UR VDBM3
2	5HH-F4244-40	.CALCOMANIAS DEL DEPOSITO (M1)	1			UR PARA RTR
	5HH-F4244-50	.CALCOMANIAS DEL DEPOSITO (M1)	1			UR PARA DPBMC
	5HH-F4244-60	.CALCOMANIAS DEL DEPOSITO (M1)	1			UR PARA SM1
	5HH-F4244-70	.CALCOMANIAS DEL DEPOSITO (M1)	1			UR PARA VDBM3
3	5HH-F4245-40	.CALCOMANIAS DEL DEPOSITO (MD)	1			UR PARA RTR
	5HH-F4245-50	.CALCOMANIAS DEL DEPOSITO (MD)	1			UR PARA DPBMC
	5HH-F4245-60	.CALCOMANIAS DEL DEPOSITO (MD)	1			UR PARA SM1
	5HH-F4245-70	.CALCOMANIAS DEL DEPOSITO (MD)	1			UR PARA VDBM3
4	5HH-F4183-00	AMORTIGUADOR DE MONTAJE 3	1			
5	5HH-F4182-00	AMORTIGUADOR DE MONTAJE 2	1			
6	90201-08569	ARANDELA PLANA	1			
7	9700M-08016	PERNO	1			
8	5HH-24500-00	GRIFO DE COMBUSTIBLE 1	1			
9	3AJ-24534-00	.SELLO DE GRIFO	1			
10	98507-03008	.TORNILLO DE CABEZA CON PLANA	2			
11	4X8-24512-00	.EMPAQUE	1			
12	3AJ-24523-00	.VALVULA	1			
13	4FD-24524-00	LLAVE DEL GRIFO	1			
14	90157-03122	TORNILLO CABEZA CONICA PLANA	1			
15	9890M-06016	TORNILLO DE LIGAR	2			
16	90202-06800	ARANDELA DE PLANA	2			
17	5HH-F4610-02	TAPA COMPLETA	1			

FIG. 23 DEPOSITO DE COMBUSTIBLE



REF. NO.	CODIGO NO.	DESCRIPCION	5RR1				OBSERVACION
18	5HH-F4311-00	TUBO DE COMBUSTIBLE 1	1				
19	90467-09W06	PRESILLA	2				
20	5HH-F137W-00	CUBIERTA DE GUIA DE AIRE 1	1				
21	5HH-F137U-00	GUIA DE AIRE 1	1				
22	5HH-F137X-00	CUBIERTA DE GUIA DE AIRE 2	1				
23	5HH-F137V-00	GUIA DE AIRE 2	1				
24	90480-13426	TAPON	2				
25	5HH-F1778-00	AMORTIGUADOR DE MONTAJE	2				
26	5HH-F4216-01	SOPORTE	1				
27	9851M-06020	TORNILLO DE CABEZA CON PLANA	2				
28	90387-061N6	COLLAR	2				
29	90202-09800	ARANDELA DE PLANA	2				
30	5HH-F4181-00	AMORTIGUADOR DE MONTAJE	2				

FIG. 24 ASIENTO



5NH2276-1241

REF. NO.	CODIGO NO.	DESCRIPCION	5RR1				OBSERVACION
1	5HH-F4730-00	SILLIN DOBLE COMPLETO	1				
2	5HH-F4731-00	.FUNDA DE SILLIN	1				
3	4AN-F4741-10	.COJIN DE ASIENTO	6				
4	9700M-06016	PERNO	2				
5	9290M-06100	ARANDELA	2				
6	90201-06804	ARANDELA PLANA	2				
7	5HH-F471K-00-TR	CUBIERTA, DE COLA 1	1				UR RTR
	5HH-F471K-00-P1	CUBIERTA, DE COLA 1	1				UR DPBMC
	5HH-F471K-00-P2	CUBIERTA, DE COLA 1	1				UR SM1
	5HH-F471K-00-P3	CUBIERTA, DE COLA 1	1				UR VDBM3
8	5HH-F472K-00-TR	CUBIERTA, DE COLA2	1				UR RTR
	5HH-F472K-00-P1	CUBIERTA, DE COLA2	1				UR DPBMC
	5HH-F472K-00-P2	CUBIERTA, DE COLA2	1				UR SM1
	5HH-F472K-00-P3	CUBIERTA, DE COLA2	1				UR VDBM3
9	5HH-F4756-00-TR	CUBIERTA DE COLA	1				UR RTR
	5HH-F4756-00-P1	CUBIERTA DE COLA	1				UR DPBMC
	5HH-F4756-00-P2	CUBIERTA DE COLA	1				UR SM1
	5HH-F4756-00-P3	CUBIERTA DE COLA	1				UR VDBM3
10	9770M-50012	TORNILLO ROSCA HEMBRA	4				
11	9851M-06016	TORNILLO DE CABEZA CON PLANA	4				
12	90201-06804	ARANDELA PLANA	2				
13	90480-01868	TAPON	2				
14	5HH-F4773-00	MANIJA DE ASIENTO	1				
15	5HH-F4481-00	TAPON	2				
16	9581M-08016	TUERCA DE REBORDE	3				
17	5HH-F4796-00	CUBIERTA	1				
18	5HH-F471A-00	SOPORTE DE ASIENTO	1				

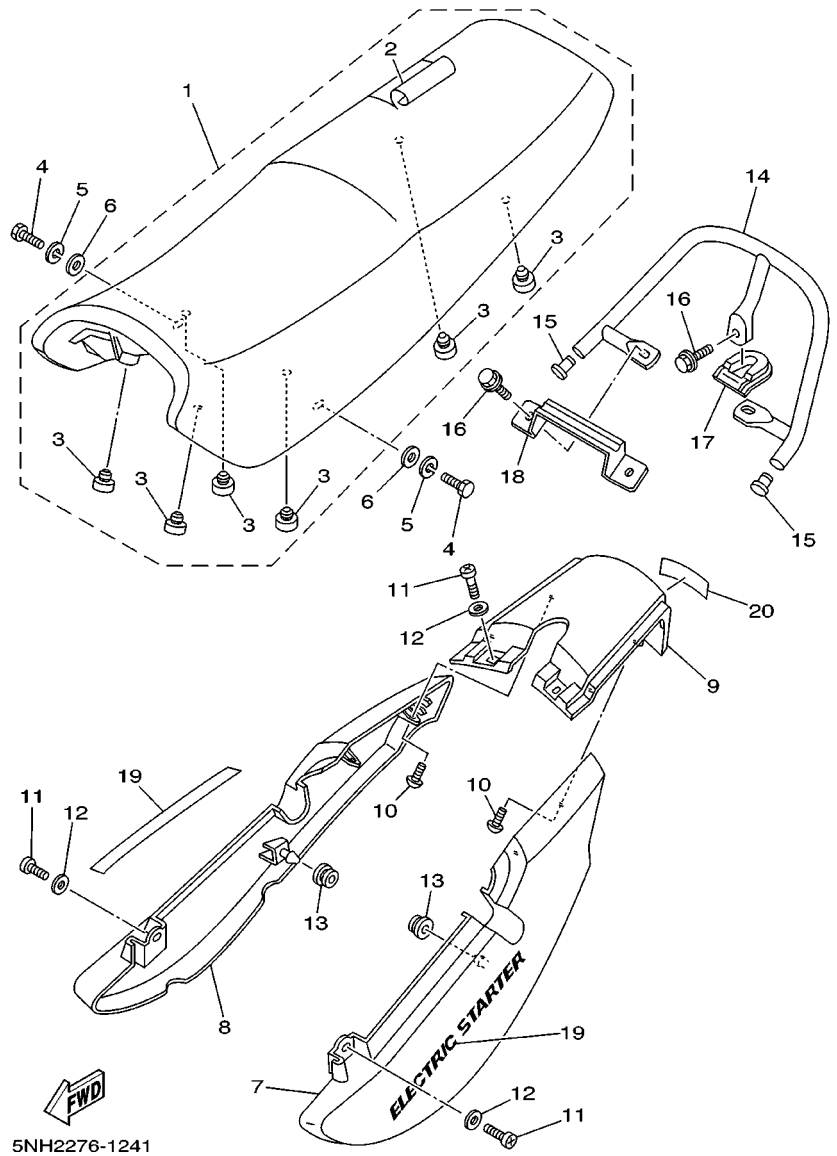
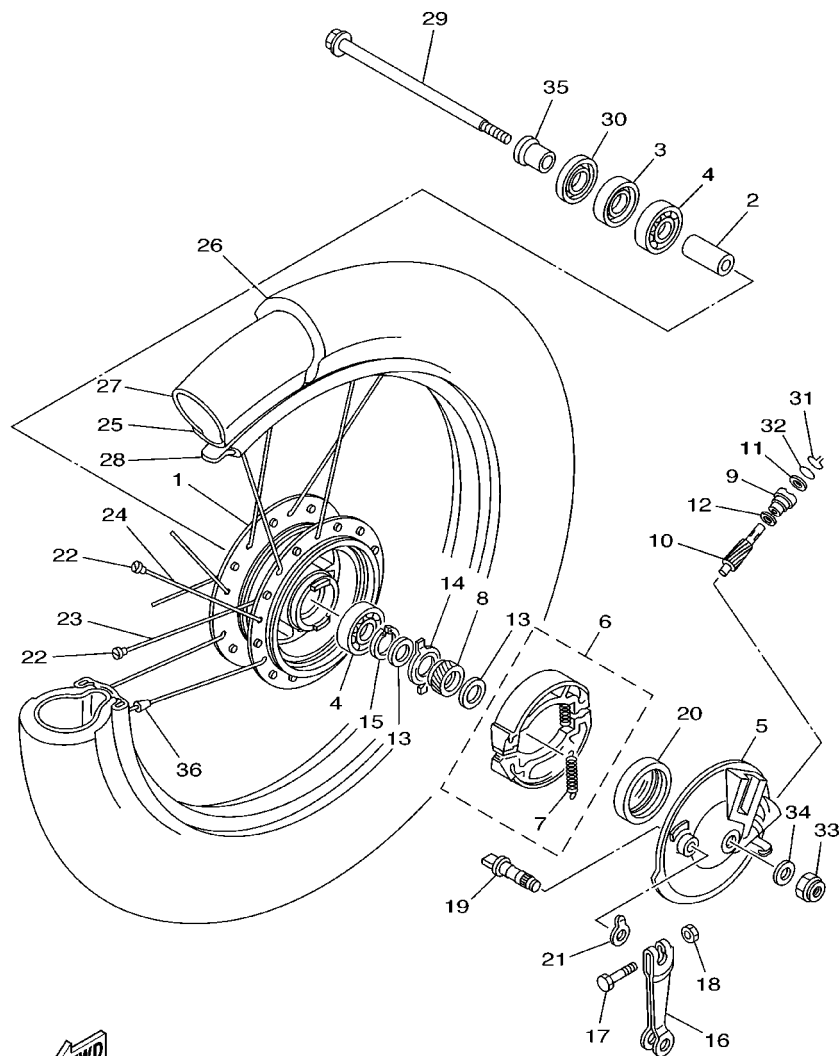


FIG. 24 ASIENTO

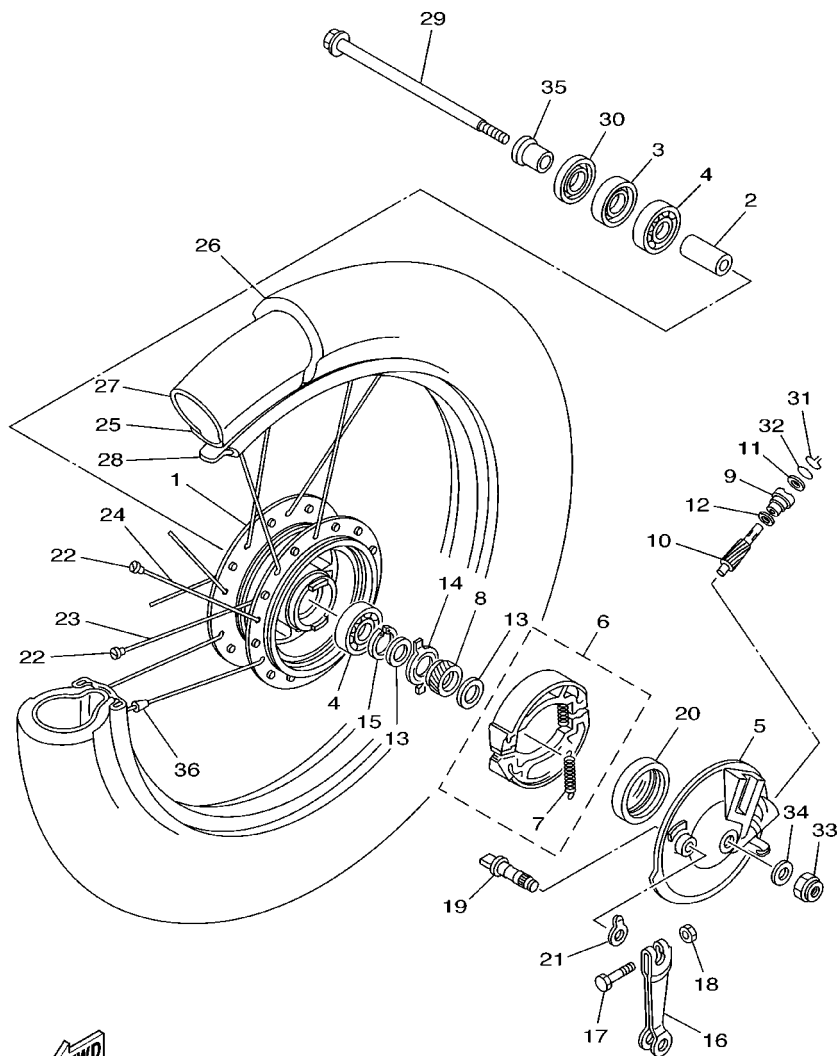
REF. NO.	CODIGO NO.	DESCRIPCION	5RR1			OBSERVACION
19	5HH-F1783-40	EMBLEMA 3	1			UR RTR
	5HH-F1783-50	EMBLEMA 3	1			UR DPBMC
	5HH-F1783-60	EMBLEMA 3	1			UR SM1
	5HH-F1783-70	EMBLEMA 3	1			UR VDBM3
20	99241-00080	EMBLEMA, YAMAHA	1			UR PARA RTR,DPBMC VDBM3
	99244-00080	EMBLEMA, YAMAHA	1			UR PARA SM1

FIG. 25 RUEDA DELANTERA



FWD
5HH2280-1250

REF. NO.	CODIGO NO.	DESCRIPCION	5RR1				OBSERVACION
1	2H3-F5111-A0-35	MASA DELANTERA	1				SL
2	3T3-F5117-00	ESPACIADOR DE COJINETE	1				
3	93102-18008	SELLO ACEITE	1				
4	93306-30103	COJINETE	2				
5	5HH-F5121-00	PLACA DE ZAPATA DE FRENO	1				
6	3FA-W253A-00	JUEGO DE ZAPATA DE FRENO	1				
7	90506-15260	.RESORTE DE TENSION	2				
8	2H3-F5135-00	ENGRANAJE DE TRACCION	1				
9	502-F5136-00	BUJE	1				
10	2H3-F5138-00	ENGRANAJE DE MEDIDOR	1				
11	93104-07003	SELLO ACEITE	1				
12	90201-07802	ARANDELA PLANA	1				
13	90201-20804	ARANDELA PLANA	2				
14	502-29514-00	EMBRAGUE DEL CUENTAKMS	1				
15	93410-20800	BOLA	1				
16	1E2-25155-00	PALANCA DE ARBOL DE LEVAS	1				
17	9702M-06030	PERNO	1				
18	9530M-06600	TUERCA	1				
19	248-25351-10	ARBOL DE LEVAS	1				
20	93105-47007	SELLO ACEITE	1				
21	4X8-2533A-00	PLACA INDICADOR	1				
22	5HH-F5395-00	NIPLE	36				
23	504-F5396-00	RAYOS INTERNO 2	18				
24	504-F5397-00	RAYOS EXTERNO 2	18				
25	94416-18018	ARO (1.60-18)	1				
26	94127-18887	NEUMÁTICO (2.75-18)	1				PIRELLI
27	94227-18851	TUBO (2.75-18)	1				PIRELLI

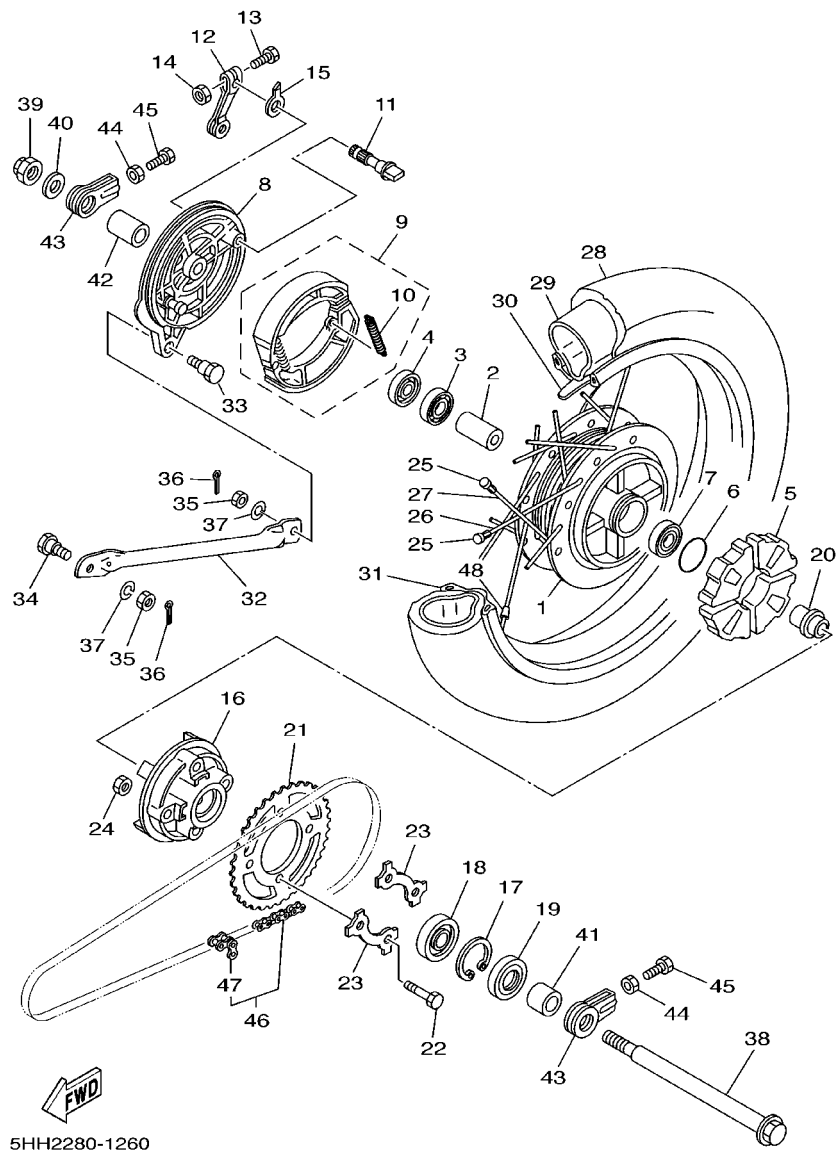


FWD
5HH2280-1250

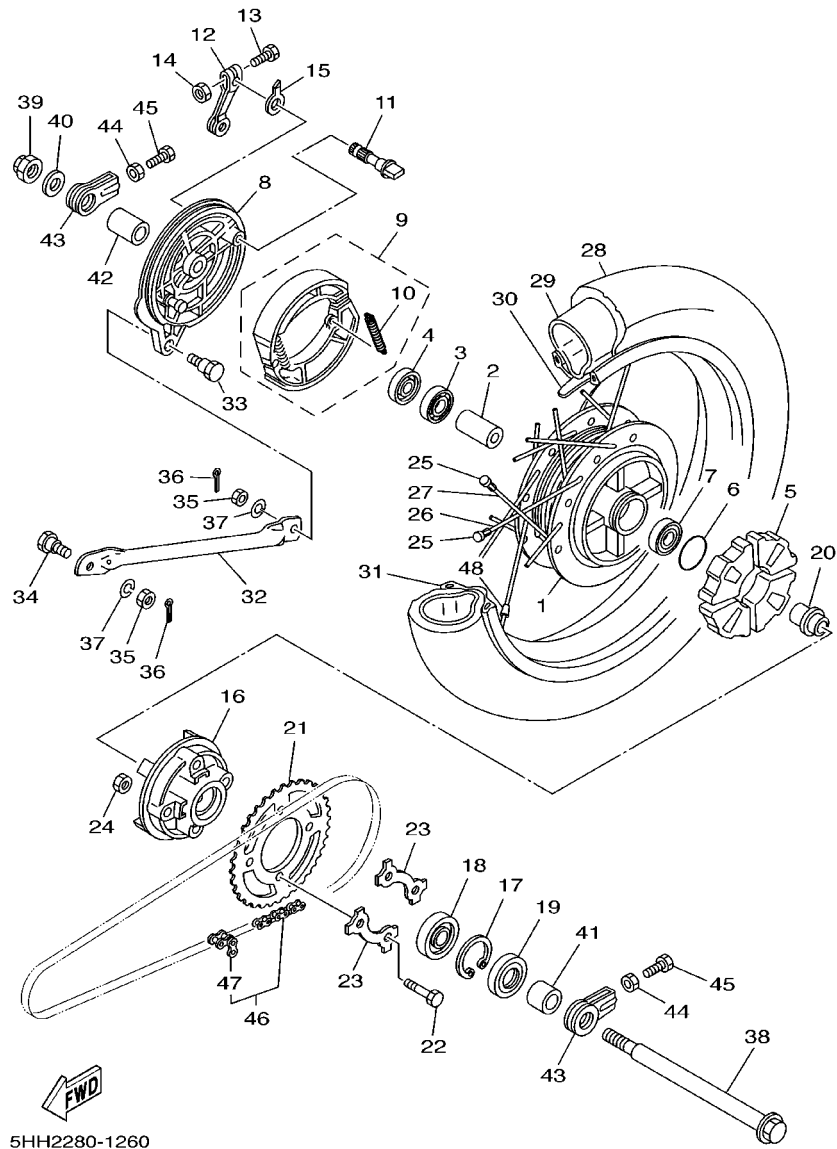
FIG. 25 RUEDA DELANTERA

REF. NO.	CODIGO NO.	DESCRIPCION	5RR1				OBSERVACION
28	94325-18800	BANDA DE ARO (2.50-18)	1				
29	5HH-25181-00	EJE DE LA RUEDA	1				
30	5HH-F5118-00	CUBIERTA DE MASA PARA POLVO	1				
31	502-29513-00	ANILLO DE ENGANCHE	1				
32	93210-14104	ANILLO O	1				
33	90185-10091	TUERCA AUTOBLOCANTE	1				
34	90201-106F2	ARANDELA PLANA	1				
35	90387-121L9	COLLAR	1				
36	5HH-F5398-00	CONTRAPESO DE RUEDA	1				UN

FIG. 26 RUEDA TRASERA



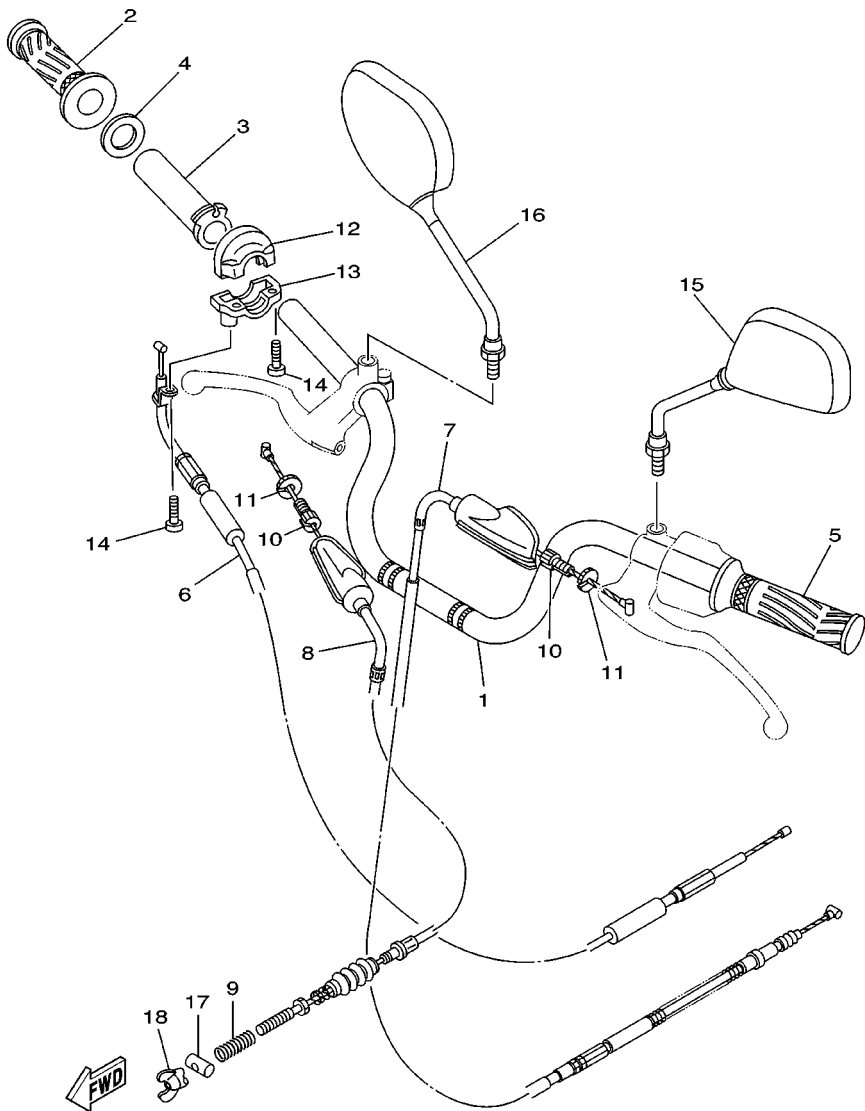
REF. NO.	CODIGO NO.	DESCRIPCION	5RR1				OBSERVACION
1	504-F5311-01-35	MASA TRASERA	1				SL
2	90560-15800	SEPARADOR	1				
3	93306-20205	COJINETE	1				
4	93104-22018	SELLO ACEITE	1				
5	5HH-F5364-00	AMORTIGUADOR	4				
6	93210-42101	ANILLO O	1				
7	93306-20204	COJINETE	1				
8	5HH-F5321-00	PLACA DE ZAPATA DE FRENO	1				
9	3FA-W253A-00	JUEGO DE ZAPATA DE FRENO	1				
10	90506-15260	.RESORTE DE TENSION	2				
11	248-25351-10	ARBOL DE LEVAS	1				
12	55K-25355-00	PALANCA DE ARBOL DE LEVAS	1				
13	9702M-06030	PERNO	1				
14	9530M-06600	TUERCA	1				
15	3Y6-2533A-01	PLACA INDICADOR	1				
16	23L-F5366-00	EMBRAGUE DE MASA	1				
17	93420-42007	BOLA	1				
18	93306-00406	COJINETE (B6004Z)	1				
19	93106-26005	SELLO ACEITE	1				
20	5HH-F5387-00	EJE DE CORONA	1				
21	5HH-F5443-01	CORONA (43T)	1				
22	90109-08803	PERNO	4				
23	23L-F5412-00	ARANDELA	2				
24	9531M-08600	TUERCA	4				
25	5HH-F5395-00	NIPLE	36				
26	504-F5396-00	RAYOS INTERNO 2	18				PIRELL
27	504-F5397-00	RAYOS EXTERNO 2	18				



5HH2280-1260

FIG. 26 RUEDA TRASERA

REF. NO.	CODIGO NO.	DESCRIPCION	5RR1				OBSERVACION
28	94132-18886	NEUMATICO (3.25-18)	1				PIRELLI
29	94227-18851	TUBO (2.75-18)	1				PIRELLI
30	94325-18800	BANDA DE ARO (2.50-18)	1				
31	94418-18800	ARO (1.85-18)	1				
32	3V9-F5371-01	BARRA TENSORA	1				
33	90109-08801	PERNO	1				
34	90109-08804	PERNO	1				
35	9531M-08600	TUERCA	2				
36	91401-20012	PASADOR DE CHAVETA	2				
37	9290M-08100	ARANDELA	2				
38	5HH-25381-00	EJE DE RUEDA	1				
39	90185-14814	TUERCA AUTOBLOCANTE	1				
40	9290M-14200	ARANDELA	1				
41	5HH-F5386-00	COLLAR EJE DE RUEDA DENTADA	1				
42	5HH-F5377-00	COLLAR DE RUEDA	1				
43	5HH-F5388-00	TIRADOR DE CADENA 1	2				
44	9531M-08600	TUERCA	2				
45	90101-08W09	TORNILLO	2				
46	94560-53118	CADENA	1				
47	94661-53001	.CONECTOR DE CADENA	1				
48	5HH-F5398-00	CONTRAPESO DE RUEDA	1				UN



5NH2276-1271

FIG. 27 MANUBRIO. CABLE

REF. NO.	CODIGO NO.	DESCRIPCION	5RR1				OBSERVACION
1	5HH-F6111-00	MANUBRIO	1				
2	5HH-F6242-00	EMPUNADURA (MD)	1				
3	5HH-F6243-00	TUBO DE GUIA DE OBTURADOR	1				
4	90201-261L1	ARANDELA PLANA	1				
5	5HH-F6241-00	EMPUNADURA	1				
6	5HH-F6311-01	CABLE DE ACELERADOR 1	1				
7	5HH-F6335-02	CABLE DE EMBRAGUE	1				
8	5HH-F6341-02	CABLE DE FRENO	1				
9	90501-08040	RESORTE DE COMPRESION	1				
10	90123-08046	PERNO	2				
11	90179-08148	TUERCA	2				
12	5HH-F6281-00	TAPA DE EMPUNADURA SUPERIOR	1				
13	5HH-F6282-00	TAPA DE EMPUNADURA INFERIOR	1				
14	9851M-05016	TORNILLO DE CABEZA CON PLANA	2				
15	5HH-F6280-00	ESPEJO COMPLETO (IZQUIERDO)	1				
16	5HH-F6290-00	ESPEJO COMPLETO (DERECHO)	1				
17	90249-12800	PASADOR	1				
18	90179-06W21	TUERCA	1				

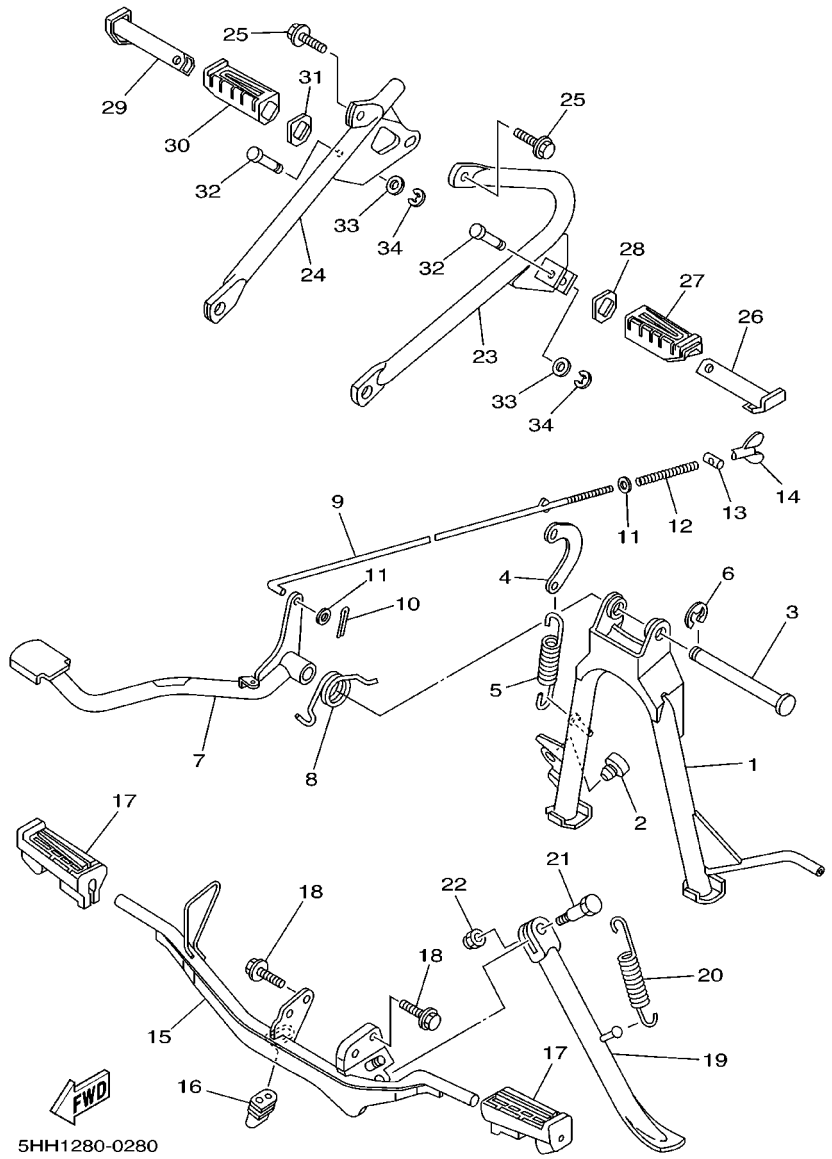


FIG. 28 SOPORTE. APOYAPIE

REF. NO.	CODIGO NO.	DESCRIPCION	5RR1				OBSERVACION
1	5HH-F7111-01	PUNTAL PRINCIPAL	1				
2	4AN-F4741-10	COJIN DE ASIENTO	1				
3	5HH-27112-00	EJE DE PUNTAL PRINCIPAL	1				
4	5HH-F7115-00	CONEXION DE PUNTAL PRINCIPAL	1				
5	90506-32800	RESORTE DE TENSION	1				
6	93430-12008	BOLA	1				
7	5HH-F7211-01	PEDAL DE FRENO	1				
8	90508-40800	RESORTE DE TORSION	1				
9	5HH-F7231-01	VARILLA DE FRENO	1				
10	91401-20012	PASADOR DE CHAVETA	1				
11	9290M-06200	ARANDELA	2				
12	90501-10801	RESORTE DE COMPRESION	1				
13	90249-12800	PASADOR	1				
14	90179-06W21	TUERCA	1				
15	5HH-F7411-00	APOYAPIE 1	1				
16	5HH-H2109-00	UNION, TUBO	1				
17	5HH-F7413-01	CUBIERTA DE APOYAPIE	2				
18	9581M-08020	TUERCA DE REBORDE	2				
19	5HH-F7311-00	PUNTAL LATERAL	1				
20	90506-29800	RESORTE DE TENSION	1				
21	90109-10590	PERNO	1				
22	90185-10091	TUERCA AUTOBLOCANTE	1				
23	5HH-F7432-00	SOPORTE 1	1				
24	5HH-F7442-00	SOPORTE 2	1				
25	9581M-08020	TUERCA DE REBORDE	2				
26	5HH-F7431-00	APOYAPIE POSTERIOR 1	1				
27	5HH-F7433-00	CUBIERTA APOYAPIE TRASERO	1				

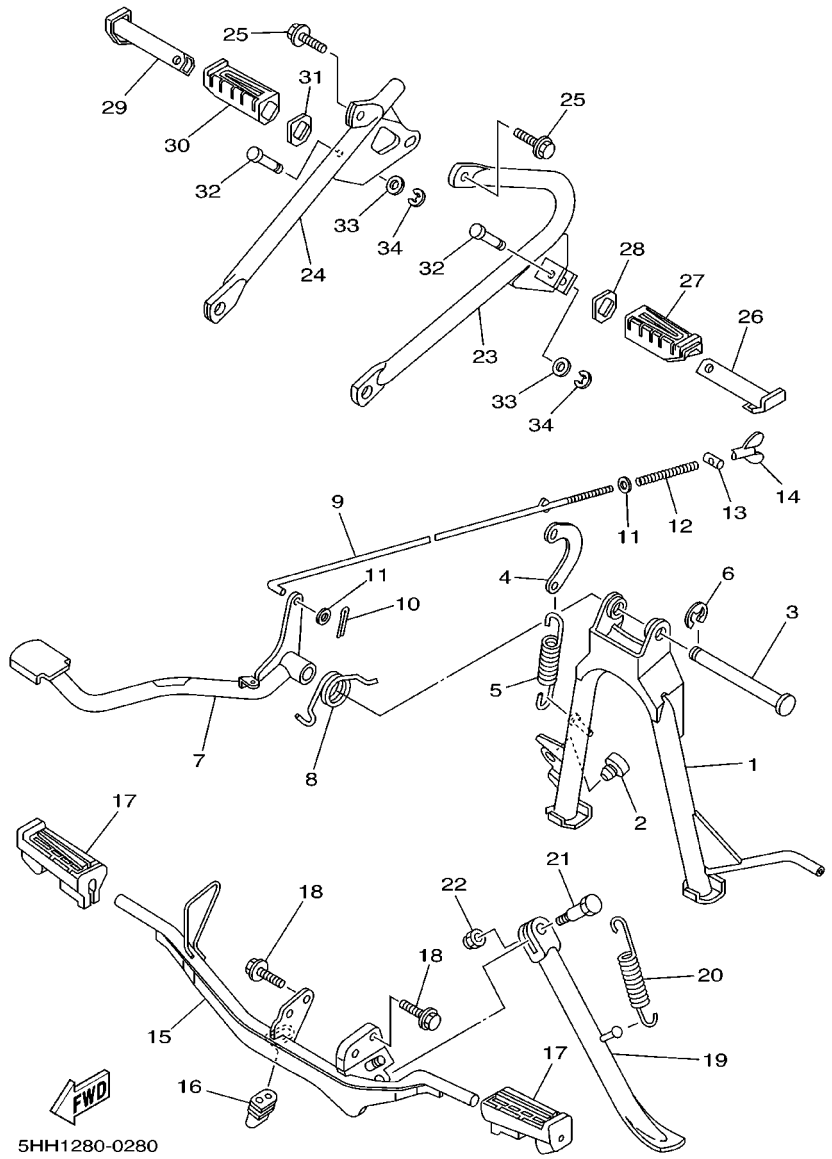
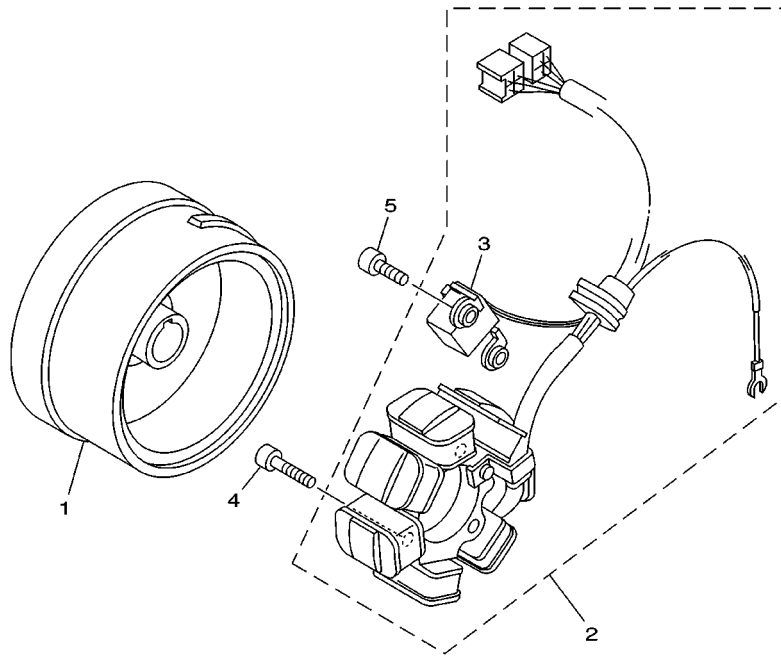


FIG. 28 SOPORTE. APOYAPIE

REF. NO.	CODIGO NO.	DESCRIPCION	5RR1				OBSERVACION
28	5HH-F7445-01	PLACE 1	1				
29	5HH-F7441-00	APOYAPIE POSTERIOR 2	1				
30	5HH-F7444-00	CUBIERTA APOYAPIE TRASERO	1				
31	5HH-F7445-01	PLACE 1	1				
32	90249-06220	PASADOR	2				
33	9290M-06200	ARANDELA	2				
34	99001-05600	PRESILLA REDONDA	2				

FIG. 29 GENERADOR

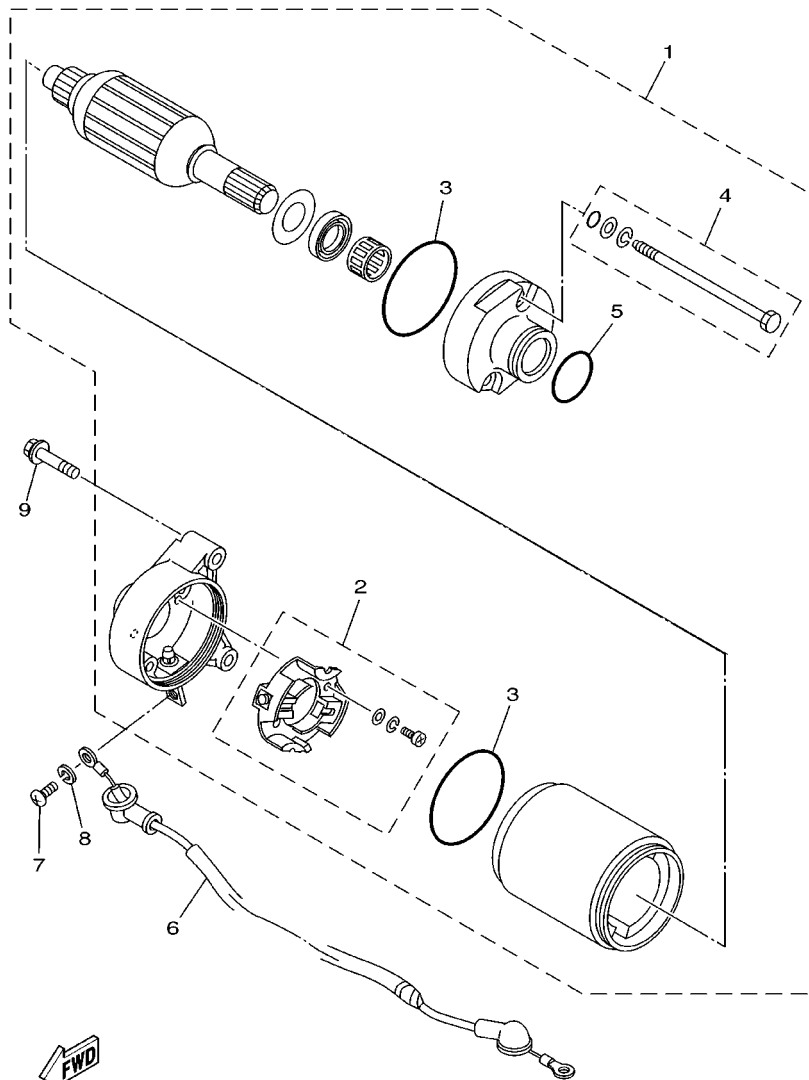


REF. NO.	CODIGO NO.	DESCRIPCION	5RR1				OBSERVACION
1	5HH-85550-00	ROTOR COMPLETO	1				
2	5HH-85510-01	ESTATOR COMPLET	1				
3	4GU-85595-00	.BOBINA DE PULSACION CONJ	1				
4	9131M-06025	PERNO	3				
5	9131M-06014	PERNO	2				



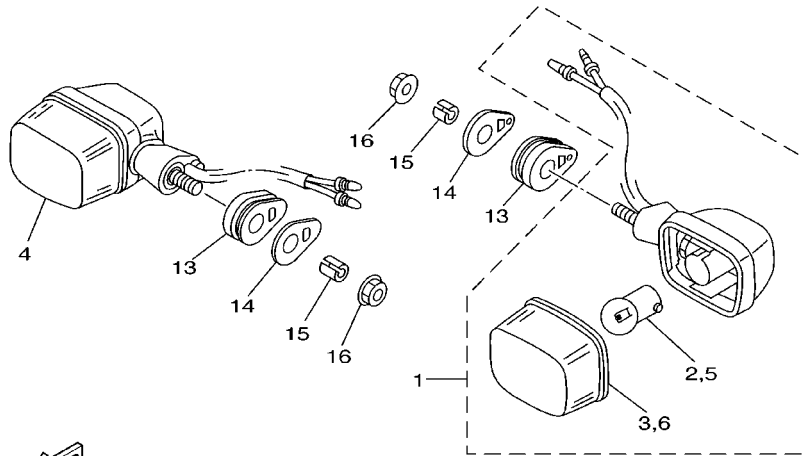
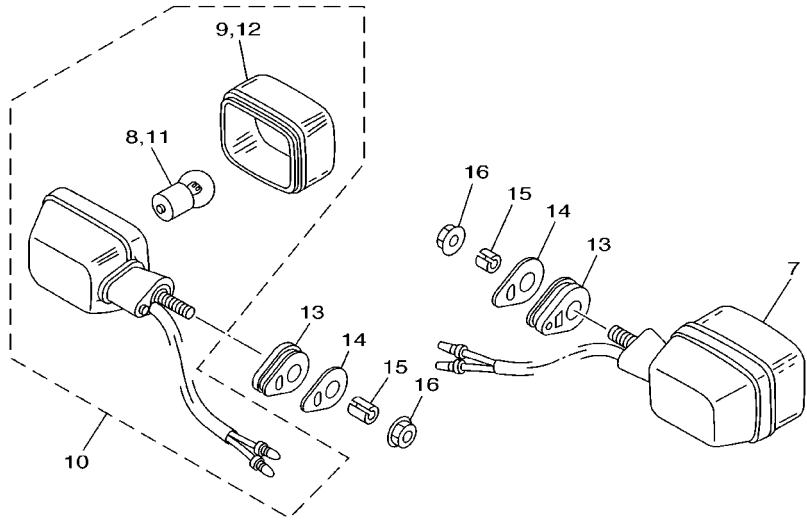
5RR1210-1290

FIG. 30 MOTOR DE ARRANQUE



FWD
5HH1280-0300

REF. NO.	CODIGO NO.	DESCRIPCION	5RR1				OBSERVACION
1	5HH-81890-00	MOTOR DE ARRANQUE COMPLETO	1				
2	50M-81801-M0	.JUEGO DE ESCOBILLA	1				
3	93210-55669	.ANILLO O	1				
4	59V-81828-M0	.ARANDELA DE EMPUJE 2	1				
5	93210-25711	.ANILLO O	1				
6	5HH-8183G-00	CABLE COMPL.	1				
7	98507-05008	TORNILLO DE CABEZA CON PLANA	1				
8	92907-05100	ARANDELA	1				
9	9502M-06025	PERNO, DE BRIDA	2				

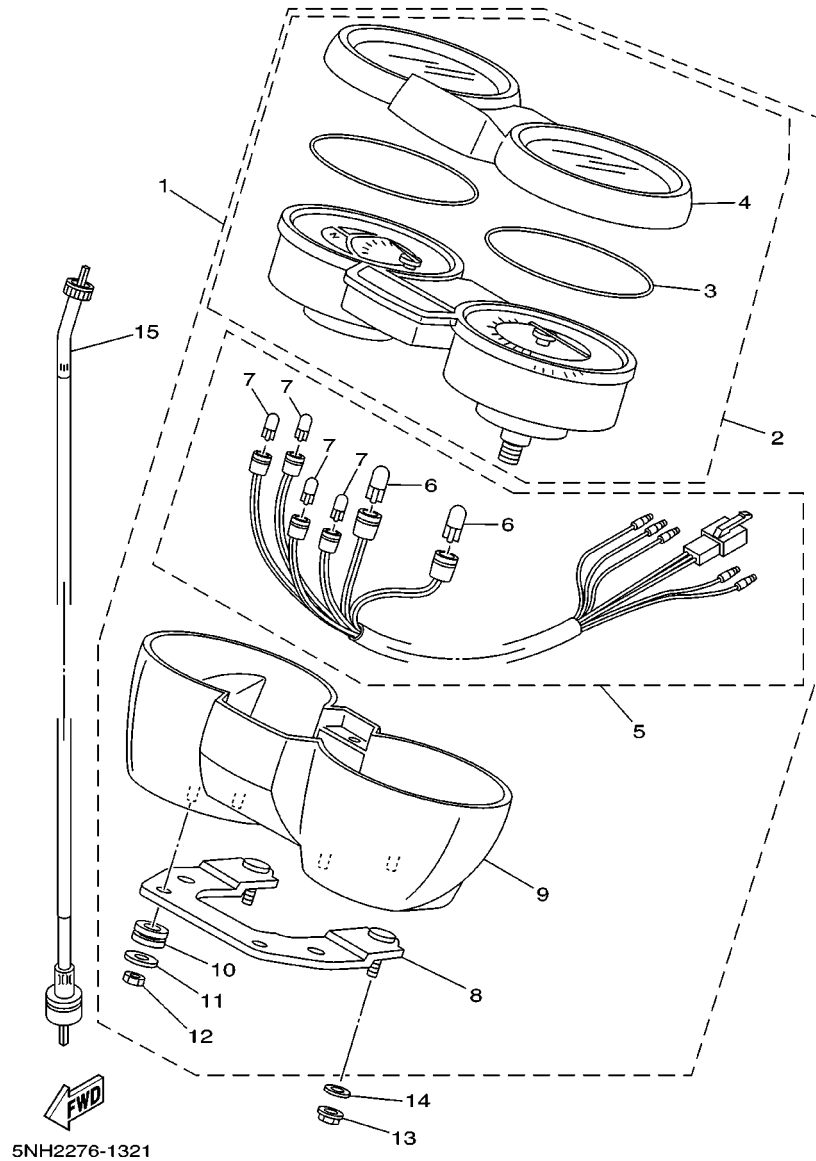


5NH2276-1311

FIG. 31 LUZ DE DESTELLADOR

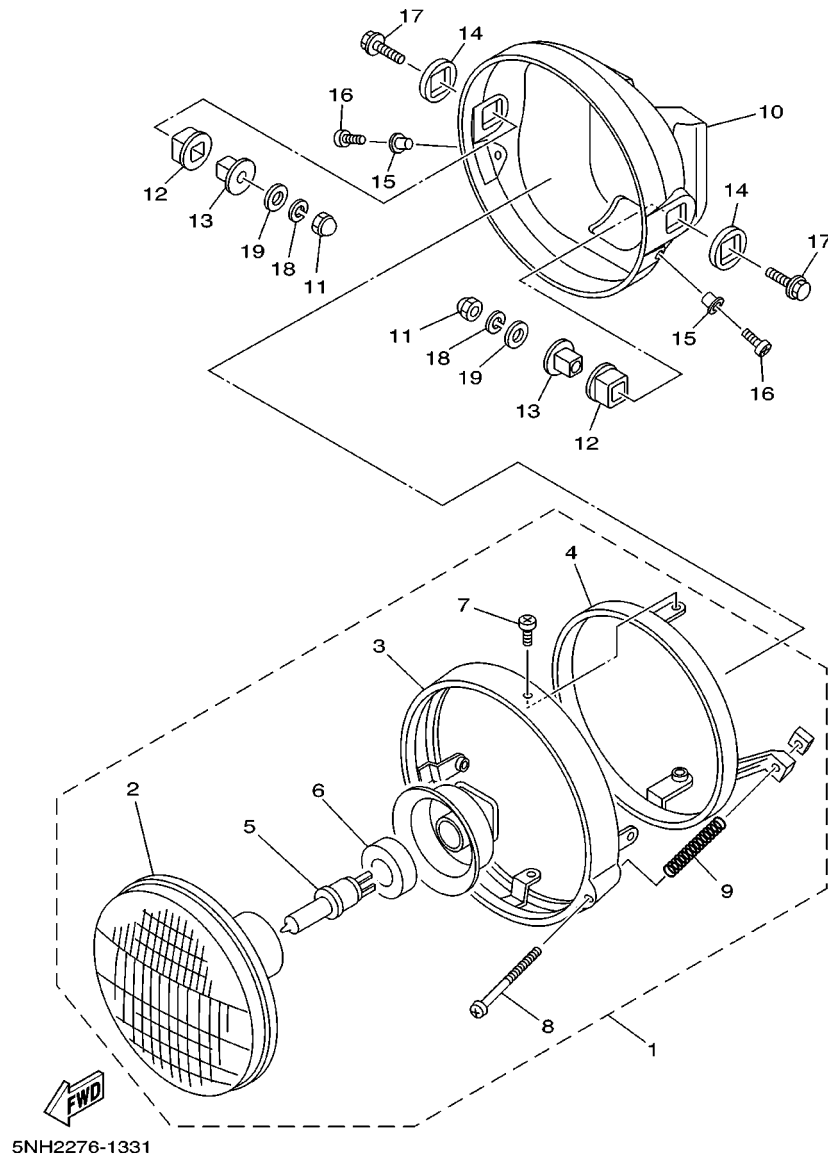
REF. NO.	CODIGO NO.	DESCRIPCION	5RR1				OBSERVACION
1	3XV-83310-00	DESTELLADOR DE LUZ DELANT.	1				
2	55K-83311-00	.BOMBILLA DE DESTELLADOR	1				
3	2TV-83312-00	.LENTE DE DESTELLADOR	1				
4	3XV-83320-00	DESTELLADOR DE LUZ DELANT.	1				
5	55K-83311-00	.BOMBILLA DE DESTELLADOR	1				
6	2TV-83312-00	.LENTE DE DESTELLADOR	1				
7	4EU-83330-00	DESTELLADOR DE LUZ TRAS.COMPL	1				
8	55K-83311-00	.BOMBILLA DE DESTELLADOR	1				
9	2TV-83312-00	.LENTE DE DESTELLADOR	1				
10	4EU-83340-00	DESTELLADOR DE LUZ COMPL.	1				
11	55K-83311-00	.BOMBILLA DE DESTELLADOR	1				
12	2TV-83312-00	.LENTE DE DESTELLADOR	1				
13	5HH-H3321-01	AMORTIGUADOR DE DESTELLADOR 1	4				
14	5HH-H3359-00	ARANDELA ESPECIAL	4				
15	5HH-H3316-00	COLLAR DE DESTELLADOR 1	4				
16	9570M-08500	TUERCA DE BRIDA	4				

FIG. 32 MEDIDOR



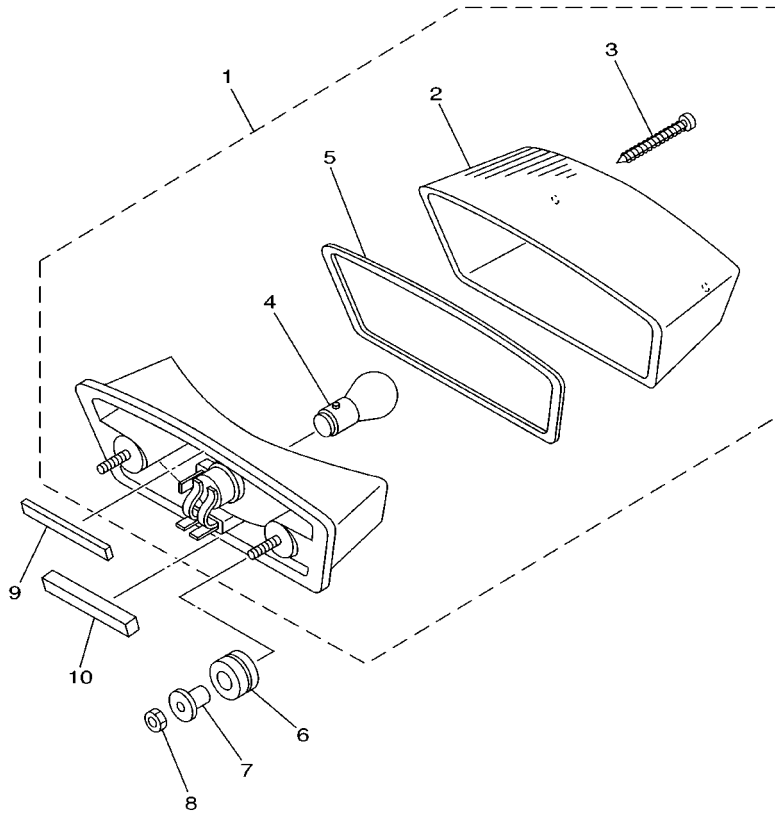
REF. NO.	CODIGO NO.	DESCRIPCION	5RR1					OBSERVACION
1	5HH-H3500-00	VELOCIMETRO COMPLETO	1					
2	5HH-H353R-00	..CAJA DE MEDIDOR INFERIOR	1					
3	5HH-H357K-00	..JUNTA, MEDIDOR	1					
4	5HH-H3559-00	..CUBIERTA DE MEDIDOR	1					
5	5HH-H350W-00	..ENCASTRE DE CABLE COMPLETO	1					
6	5HH-H3518-00	..BOMBILLA (12V-3.4W)	2					
7	2UJ-83517-00	..AMPOLLETA (12V-3W)	4					
8	5HH-H350E-00	..SOPORTE	1					
9	5HH-H353H-00	..CAJA INFERIOR	1					
10	5HH-H3634-00	..ARANDELA DE REFUERZO	4					
11	5HH-H3524-00	..ARANDELA ESPECIAL	4					
12	5HH-H366W-00	..TUERCA	4					
13	90185-06W10	TUERCA AUTOBLOCANTE	2					
14	9290M-06200	ARANDELA	2					
15	5HH-H3550-01	CABLE DE VELOCIMETRO COMPLETO	1					

FIG. 33 FARO DELANTERO



REF. NO.	CODIGO NO.	DESCRIPCION	5RR1				OBSERVACION
1	5HH-H4310-00	UNIDAD DE FARO DELANTERO COMPL	1				
2	5HH-H4320-00	.LENTE COMPLETO	1				
4	5HH-H411R-00	.ARO DE FARO DELANTERO 2	1				
3	5HH-H4115-00	.ARO DE FARO DELANTERO	1				
5	4AN-H4314-00	.BOMBILLA DE FARO DELANTERO	1				
6	5HH-H4375-00	.PLACA DE COLOCACION AMPOLLET	1				
7	5HH-H4325-00	.TORNILLO ACCESORIO DE ARO	2				
8	5HH-H4331-00	.TORNILLO DE AJUSTE DE ARO	1				
9	5HH-H4332-00	.RESORTE DE TORNILLO	1				
10	5HH-H4311-00	CUERPO DE FARO DELANTERO	1				
11	9531M-08600	TUERCA	2				
12	5HH-H4163-01	AMORTIGUADOR	2				
13	5HH-H4145-00	COLLAR ACCESORIO DE CUERPO	2				
14	5HH-H4164-01	AMORTIGUADOR	2				
15	5HH-H4128-00	ESPACIADOR	2				
16	9851M-05012	TORNILLO DE CABEZA CON PLANA	2				
17	9502L-08025	PERNO, DE BRIDA	2				
18	9290M-08100	ARANDELA	2				
19	9290M-08200	ARANDELA	2				

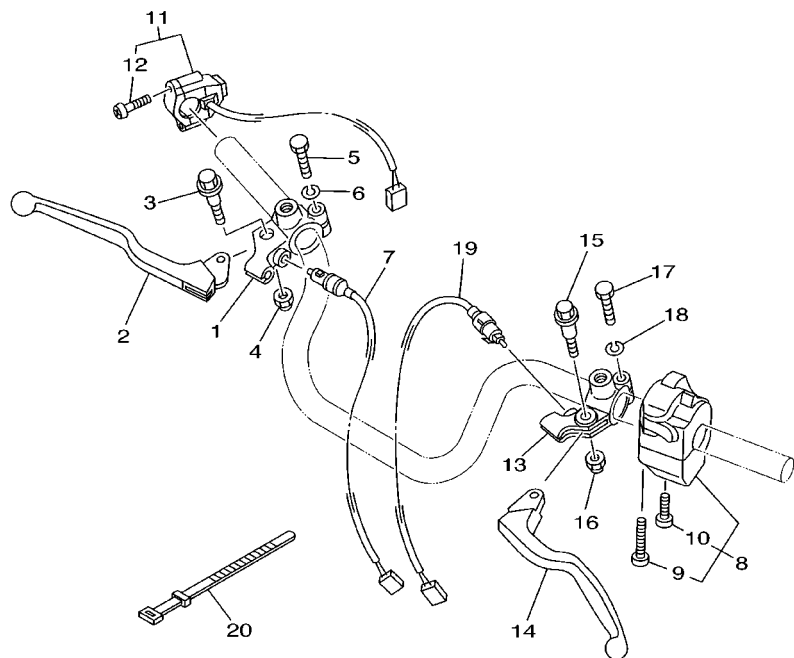
FIG. 34 LUZ DE COLA



5HH1280-0340

REF. NO.	CODIGO NO.	DESCRIPCION	5RR1				OBSERVACION
1	5CF-H4710-02	CONJT. FARO TRASERO	1				
2	5CF-H4521-00	.LENTE DE FARO TRASERO	1				
3	5CF-H4524-00	.TORNILLO ACCESORIO DE LENTE	2				
4	1A2-84714-41	.AMPOLLETA (12V-21/5W)	1				
5	5CF-H4523-00	.EMPAQUE DE LENTE	1				
6	90480-14555	TAPON	2				
7	90387-07391	COLLAR	2				
8	9530M-06600	TUERCA	2				
9	5HH-H4753-00	AMORTIGUADOR	1				
10	5HH-H4736-00	AMORTIGUADOR DE COLA	1				

FIG. 35 INTERRUPTOR DE MANIJA. PALANCA



REF. NO.	CODIGO NO.	DESCRIPCION	5RR1				OBSERVACION
1	23K-H2921-00	SOPORTE DE LEVA 2	1				
2	5HH-H3922-00	PALANCA 2	1				
3	4LR-H3945-00	PERNO DE PALANCA	1				
4	90185-06W10	TUERCA AUTOBLOCANTE	1				
5	9702M-06025	PERNO	1				
6	9290M-06100	ARANDELA	1				
7	5HH-H3980-00	INTERRUP.PARADA DELANTERO	1				
8	5HH-H3969-00	INTERRUPTOR DE MANIJA 5	1				
9	98507-05040	.TORNILLO DE CABEZA CON PLANA	1				
10	98507-05030	.TORNILLO DE CABEZA CON PLANA	1				
11	5HH-H3976-01	INTERRUPTOR MANIJA 1	1				
12	98507-05020	.TORNILLO DE CABEZA CON PLANA	2				
13	5HH-H2911-00	SOPORTE DE LEVA 1	1				
14	5HH-H3912-00	PALANCA 1	1				
15	4LR-H3945-00	PERNO DE PALANCA	1				
16	90185-06W10	TUERCA AUTOBLOCANTE	1				
17	9702M-06025	PERNO	1				
18	9290M-06100	ARANDELA	1				
19	3TT-83980-00	INTERRUP.PARADA DELANTERO	1				
20	5L9-H3936-00	BANDA DE CABLE DE INTERRUPTOR	3				



5NH2276-1350

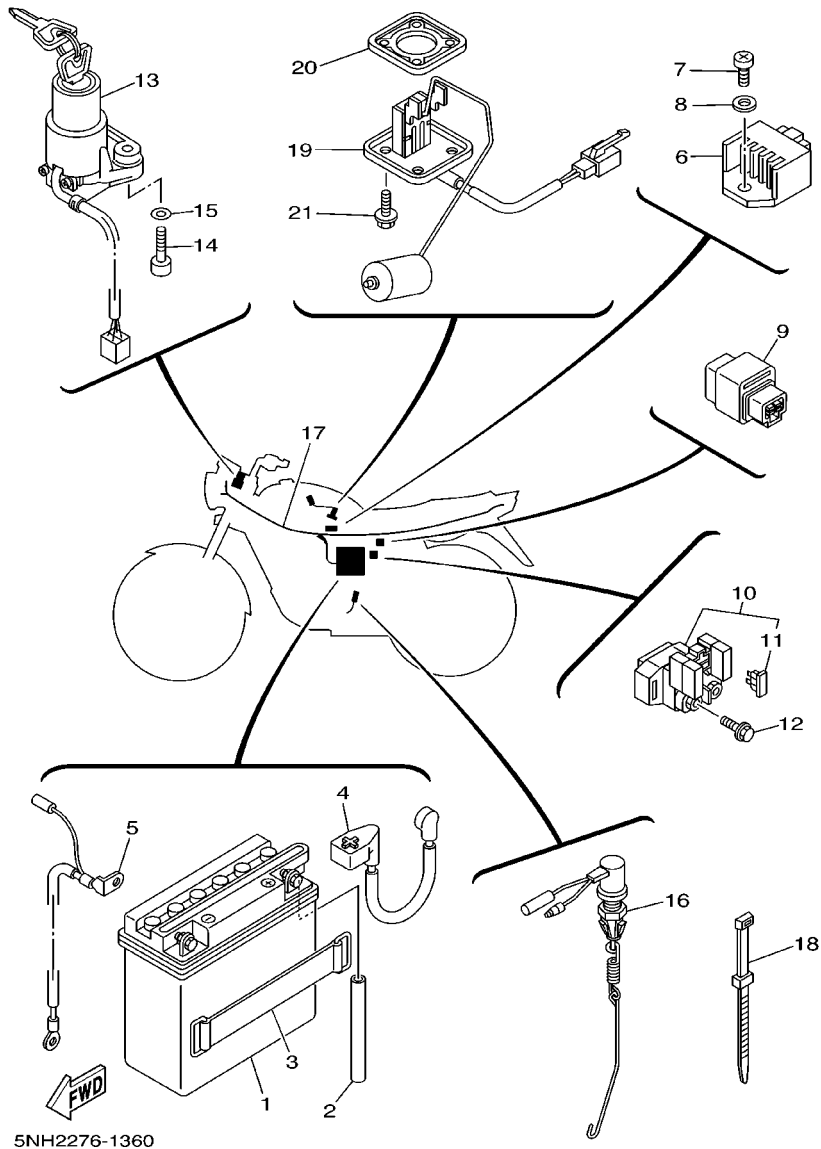
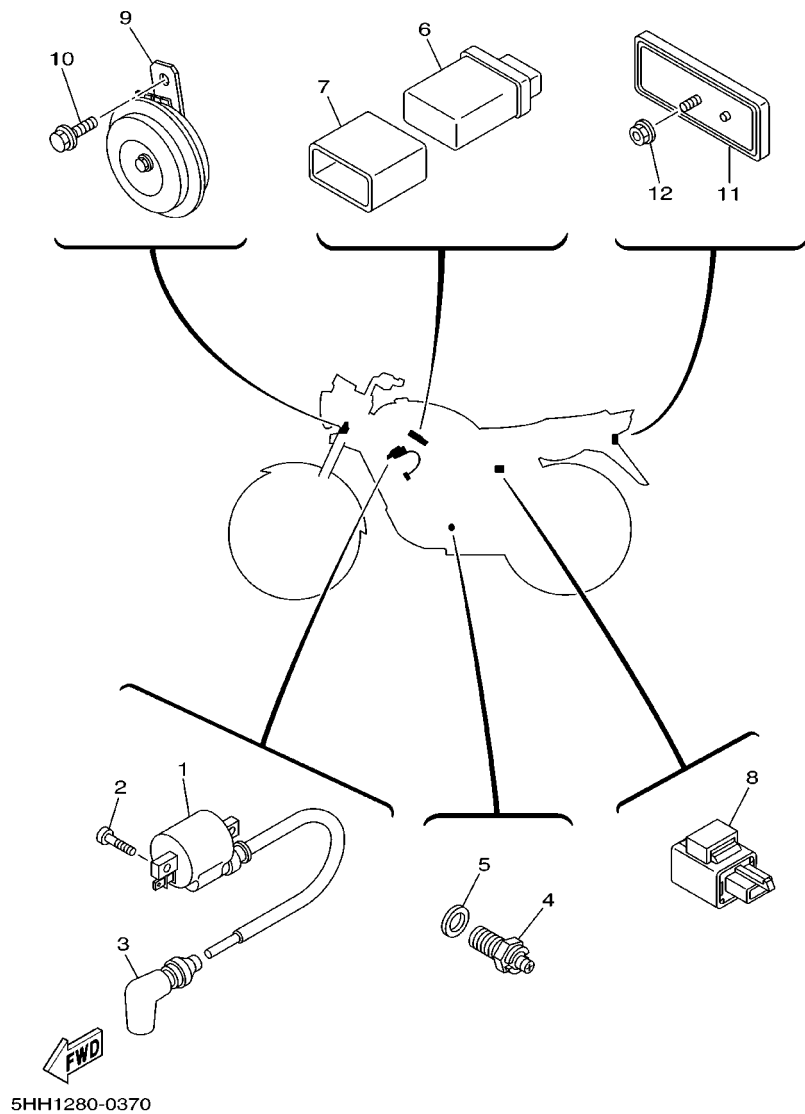


FIG. 36 EQUIPO ELECTRICO 1

REF. NO.	CODIGO NO.	DESCRIPCION	5RR1				OBSERVACION
1	42K-H2110-10	BATERIA COMPLETA	1				
2	90445-081A9	TUBO (L550)	1				
3	4VW-H2131-00	TIRANTE DE BATERIA	1				
4	5HH-H2115-00	CABLE CONDUCTOR POSITIVO	1				
5	5HH-H2116-00	CABLE CONDUCTOR NEGATIVO	1				
6	4CK-81960-01	RECTIFICADOR Y REGULADOR	1				
7	9851M-06012	TORNILLO DE CABEZA CON PLANA	1				
8	9290M-06100	ARANDELA	1				
9	12R-81950-01	RELE COMPLETO	1				
10	5HH-81940-00	CONJUNTO ARRANCADOR RELEVO	1				
11	5LX-H2151-00	.FUSIBLE	2				
12	9502M-06008	PERNO, DE BRIDA	2				
13	5HH-H2501-00	LLAVE DE IGNICION COMPLT	1				
14	9131M-06025	PERNO	2				
15	9290M-06600	ARANDELA	2				
16	5HH-82530-00	INTERRUPTOR DE PARADA COMPLETO	1				
17	5HH-H2590-00	CONJUNTO DE CABLES	1				
18	5L9-H3936-00	BANDA DE CABLE DE INTERRUPTOR	1				
19	5HH-H5752-00	UNIDAD TRANSM MED.COMBUST.	1				
20	5HH-H5753-00	EMPAQUE DE UNIDAD TRANSMISORA	1				
21	90105-05832	TORNILLO CON ARANDELA	4				

FIG. 37 EQUIPO ELECTRICO 2



REF. NO.	CODIGO NO.	DESCRIPCION	5RR1				OBSERVACION
1	5HH-H2310-00	BOBINA DE ENCENDIDO COMPLETA	1				
2	9851M-05016	TORNILLO DE CABEZA CON PLANA	2				
3	5HH-H2370-00	TAPON DE BUJIA COMPLT	1				
4	4KM-82540-00	INTERRUPTOR NEUTRAL COMPL	1				
5	90430-10148	JUNTA	1				
6	5HH-85540-00	UNIDAD C.D.I. COMPLETA	1				
7	5HH-H5546-00	BANDA	1				
8	3XV-83350-21	RELE DE DESTELLADOR COMPL.	1				
9	5HH-H3371-00	BOCINA	1				
10	9582M-06012	TUERCA DE REBORDE	2				
11	23L-H5130-00	REFLECTOR TRASERO COMPLETO	1				
12	9570M-06500	TUERCA DE BRIDA	1				

INDICE NUMERICO

CODIGO NO.	REF. NO.	CODIGO NO.	REF. NO.	CODIGO NO.	REF. NO.	CODIGO NO.	REF. NO.	CODIGO NO.	REF. NO.	CODIGO NO.	REF. NO.
5HH-E111F-00	4 - 2	5HH-E8337-00	16 - 2	5HH-F1783-70	24 - 19	5HH-F4100-40	23 - 1	23L-F5366-00	26 - 16	5LX-H2151-00	36 - 11
5HH-E1111-00	1 - 1	5HH-E8511-00	15 - 5	5HH-F2110-00-33	20 - 1	5HH-F4100-50	23 - 1	3V9-F5371-01	26 - 32	5HH-H2310-00	37 - 1
5HH-E1161-00	1 - 8	5HH-E8512-00	15 - 6	5HH-F2123-00	20 - 3	5HH-F4100-60	23 - 1	5HH-F5377-00	26 - 42	5HH-H2370-00	37 - 3
5HH-E1166-00	9 - 3	5HH-E8513-00	15 - 7	5L9-F2127-00	20 - 6	5HH-F4100-70	23 - 1	5HH-F5386-00	26 - 41	5HH-H2501-00	36 - 13
5HH-E1167-00	9 - 2	5HH-E8531-00	15 - 8	5HH-F2128-00	20 - 4	5HH-F4181-00	23 - 30	5HH-F5387-00	26 - 20	5HH-H2590-00	36 - 17
5HH-E1186-00	1 - 11	5HH-E8535-00	15 - 9	5HH-F2151-00	20 - 10	5HH-F4182-00	23 - 5	5HH-F5388-00	26 - 43	5HH-H2911-00	35 - 13
5HH-E1310-00	1 - 19	5HH-F1110-00-33	17 - 1	5HH-F2210-00	20 - 14	5HH-F4183-00	23 - 4	5HH-F5395-00	25 - 22	23K-H2921-00	35 - 1
5HH-E1351-00	1 - 20	5HH-F1316-00-33	17 - 2	5HH-F2311-00	20 - 11	5HH-F4216-01	23 - 26		26 - 25	5HH-H3316-00	31 - 15
5HH-E1400-00	2 - 1	5HH-F1317-00-33	17 - 7	5HH-F3102-00	22 - 1	5HH-F4244-40	23 - 2	504-F5396-00	25 - 23	5HH-H3321-01	31 - 13
5HH-E1500-01	2 - 12	5HH-F1318-00-33	17 - 8	5HH-F3103-00	22 - 17	5HH-F4244-50	23 - 2		26 - 26	5HH-H3359-00	31 - 14
5HH-E2156-00	3 - 11	5HH-F137U-00	23 - 21	5HH-F3106-00	22 - 2	5HH-F4244-60	23 - 2	504-F5397-00	25 - 24	5HH-H3371-00	37 - 9
5HH-E2170-01	4 - 1	5HH-F137V-00	23 - 23	5HH-F3107-00	22 - 18	5HH-F4244-70	23 - 2		26 - 27	5HH-H350E-00	32 - 8
5HH-E2213-00	4 - 13	5HH-F137W-00	23 - 20	5HH-F3110-00	22 - 6	5HH-F4245-40	23 - 3	5HH-F5398-00	25 - 36	5HH-H350W-00	32 - 5
5HH-E3329-00	5 - 6	5HH-F137X-00	23 - 22		22 - 22	5HH-F4245-50	23 - 3		26 - 48	5HH-H3500-00	32 - 1
5HH-E4411-00	6 - 7	5HH-F1511-00-P1	18 - 1	5HH-F3111-00	22 - 14	5HH-F4245-60	23 - 3	23L-F5412-00	26 - 23	5HH-H3518-00	32 - 6
5HH-E4412-00	6 - 8	5HH-F1511-00-P2	18 - 1		22 - 30	5HH-F4245-70	23 - 3	5HH-F5443-01	26 - 21	5HH-H3524-00	32 - 11
5HH-E4415-00	6 - 18	5HH-F1511-00-P3	18 - 1	146-F3114-00	22 - 15	5HH-F4311-00	23 - 18	5HH-F6111-00	27 - 1	5HH-H353H-00	32 - 9
5HH-E443E-00	6 - 15	5HH-F1511-00-TR	18 - 1		22 - 31	5HH-F4481-00	24 - 15	5HH-F6241-00	27 - 5	5HH-H353R-00	32 - 2
5HH-E4437-00	6 - 11	5HH-F1513-00	18 - 14	5HH-F3118-00	22 - 13	5HH-F4610-02	23 - 17	5HH-F6242-00	27 - 2	5HH-H3550-01	32 - 15
5HH-E4452-00	6 - 12	5HH-F1518-01	18 - 3		22 - 29	5HH-F471A-00	24 - 18	5HH-F6243-00	27 - 3	5HH-H3559-00	32 - 4
5HH-E4453-00	6 - 10	5HH-F1541-00	18 - 17	5HH-F3141-00	22 - 11	5HH-F471K-00-P1	24 - 7	5HH-F6280-00	27 - 15	5HH-H357K-00	32 - 3
5HH-E4459-00	6 - 19	5HH-F1611-00	18 - 4		22 - 27	5HH-F471K-00-P2	24 - 7	5HH-F6281-00	27 - 12	5HH-H3634-00	32 - 10
5HH-E446R-00	6 - 17	5HH-F1621-00	18 - 13	3HB-F3144-00	22 - 5	5HH-F471K-00-P3	24 - 7	5HH-F6282-00	27 - 13	5HH-H366W-00	32 - 12
5HH-E4462-00	6 - 13	5HH-F1685-00	18 - 8		22 - 21	5HH-F471K-00-TR	24 - 7	5HH-F6290-00	27 - 16	5HH-H3912-00	35 - 14
5HH-E4628-00	8 - 3	35N-F1708-00	19 - 5	3HB-F3145-00	22 - 3	5HH-F472K-00-P1	24 - 8	5HH-F6311-01	27 - 6	5HH-H3922-00	35 - 2
5HH-E4703-02	8 - 1	5HH-F1711-00-P1	19 - 1		22 - 19	5HH-F472K-00-P2	24 - 8	5HH-F6335-02	27 - 7	5L9-H3936-00	35 - 20
5HH-E4758-00	8 - 2	5HH-F1711-00-P2	19 - 1	5J0-F3146-00	22 - 12	5HH-F472K-00-P3	24 - 8	5HH-F6341-02	27 - 8		36 - 18
5HH-E5150-00	9 - 1	5HH-F1711-00-P3	19 - 1		22 - 28	5HH-F472K-00-TR	24 - 8	5HH-F7111-01	28 - 1	4LR-H3945-00	35 - 3
5HH-E5191-00	10 - 10	5HH-F1711-00-TR	19 - 1	3V3-F3156-00	22 - 4	5HH-F4730-00	24 - 1	5HH-F7115-00	28 - 4		35 - 15
5HH-E5411-01	10 - 1	5HH-F1721-00-P1	19 - 2		22 - 20	5HH-F4731-00	24 - 2	5HH-F7211-01	28 - 7	5HH-H3969-00	35 - 8
5HH-E5418-00	10 - 12	5HH-F1721-00-P2	19 - 2	509-F3158-L0	22 - 9	4AN-F4741-10	24 - 3	5HH-F7231-01	28 - 9	5HH-H3976-01	35 - 11
5HH-E5441-00	9 - 11	5HH-F1721-00-P3	19 - 2		22 - 25		28 - 2	5HH-F7311-00	28 - 19	5HH-H3980-00	35 - 7
5HH-E5451-00	10 - 2	5HH-F1721-00-TR	19 - 2	1X0-F3168-00	22 - 16	5HH-F4756-00-P1	24 - 9	5HH-F7411-00	28 - 15	5HH-H411R-00	33 - 4
5HH-E5461-00	10 - 15	5HH-F173E-40	19 - 16		22 - 32	5HH-F4756-00-P2	24 - 9	5HH-F7413-01	28 - 17	5HH-H4115-00	33 - 3
5HH-E5521-00	12 - 2	5HH-F173E-50	19 - 16	5HH-F317J-00	21 - 17	5HH-F4756-00-P3	24 - 9	5HH-F7431-00	28 - 26	5HH-H4128-00	33 - 15
5HH-E5532-00	12 - 3	5HH-F173E-60	19 - 16	5HH-F3170-00	22 - 7	5HH-F4756-00-TR	24 - 9	5HH-F7432-00	28 - 23	5HH-H4145-00	33 - 13
5HH-E5598-00	4 - 10	5HH-F173E-70	19 - 16		22 - 23	5HH-F4773-00	24 - 14	5HH-F7433-00	28 - 27	5HH-H4163-01	33 - 12
5HH-E5618-00	11 - 11	5HH-F173F-40	19 - 17	5HH-F3173-00	22 - 8	5HH-F4796-00	24 - 17	5HH-F7441-00	28 - 29	5HH-H4164-01	33 - 14
5HH-E5620-00	11 - 10	5HH-F173F-50	19 - 17		22 - 24	2H3-F5111-A0-35	25 - 1	5HH-F7442-00	28 - 24	5HH-H4310-00	33 - 1
5HH-E5666-00	11 - 6	5HH-F173F-60	19 - 17	5HH-F3174-02	21 - 15	3T3-F5117-00	25 - 2	5HH-F7444-00	28 - 30	5HH-H4311-00	33 - 10
5HH-E6164-00	13 - 17	5HH-F173F-70	19 - 17	5HH-F3340-00	22 - 33	5HH-F5118-00	25 - 30	5HH-F7445-01	28 - 28	4AN-H4314-00	33 - 5
5HH-E6357-00	13 - 22	5HH-F1746-00	19 - 12	5HH-F3346-00	22 - 35	5HH-F5121-00	25 - 5		28 - 31	5HH-H4320-00	33 - 2
5HH-E6381-00	13 - 23	5HH-F177G-00	19 - 11	5HH-F3389-01	21 - 18	2H3-F5135-00	25 - 8	5HH-F811G-00	17 - 16	5HH-H4325-00	33 - 7
5HH-E7221-00	14 - 14	5HH-F1778-00	19 - 4	5HH-F3395-00	21 - 20	502-F5136-00	25 - 9	5HH-H2109-00	28 - 16	5HH-H4331-00	33 - 8
5HH-E7471-00	14 - 10		23 - 25	23L-F3416-00	21 - 6	2H3-F5138-00	25 - 10	42K-H2110-10	36 - 1	5HH-H4332-00	33 - 9
5HH-E8101-01	16 - 7	5HH-F1783-40	24 - 19	5HH-F3418-00	21 - 8	504-F5311-01-35	26 - 1	5HH-H2115-00	36 - 4	5HH-H4375-00	33 - 6
5HH-E8110-00	16 - 9	5HH-F1783-50	24 - 19	5HH-F3435-00	21 - 10	5HH-F5321-00	26 - 8	5HH-H2116-00	36 - 5	5CF-H4521-00	34 - 2
5HH-E8113-00	16 - 10	5HH-F1783-60	24 - 19	3V9-F3441-00	21 - 13	5HH-F5364-00	26 - 5	4VW-H2131-00	36 - 3	5CF-H4523-00	34 - 5

INDICE NUMERICO

CODIGO NO.	REF. NO.	CODIGO NO.	REF. NO.	CODIGO NO.	REF. NO.	CODIGO NO.	REF. NO.	CODIGO NO.	REF. NO.	CODIGO NO.	REF. NO.
5CF-H4524-00	34 - 3	5DG-14106-00	7 - 4	5AP-17131-00	14 - 4	55K-83311-00	31 - 5	90179-06W21	28 - 14	90208-07052	5 - 4
5CF-H4710-02	34 - 1	5HH-14107-18	7 - 21	5AP-17141-00	14 - 5		31 - 8	90179-08148	27 - 11	90208-17032	13 - 18
5HH-H4736-00	34 - 10	5HH-14112-25	7 - 6	5HH-17151-00	14 - 2		31 - 11	90179-12813	11 - 12	90215-12211	13 - 19
5HH-H4753-00	34 - 9	4LS-14126-00	7 - 5	5AP-17211-00	14 - 19	2TV-83312-00	31 - 3		13 - 4	90249-06220	28 - 32
23L-H5130-00	37 - 11	3SP-14128-00	7 - 33	5AP-17231-00	14 - 15		31 - 6	90179-25615	21 - 7	90249-12800	27 - 17
5HH-H5546-00	37 - 7	4LS-14131-00	7 - 3	5AP-17241-00	14 - 18		31 - 9	90185-06W10	32 - 13		28 - 13
5HH-H5752-00	36 - 19	5K7-14134-00	7 - 13	5HH-17251-00	14 - 13		31 - 12		35 - 4	90267-40075	6 - 20
5HH-H5753-00	36 - 20	21V-14141-28	7 - 15	5AP-17402-00	14 - 12	3XV-83320-00	31 - 4		35 - 16	90267-48078	18 - 15
5HH-WE142-10	2 - 6	4KM-14142-15	7 - 16	5AP-17411-00	14 - 1	4EU-83330-00	31 - 7	90185-10091	25 - 33	90280-03017	2 - 15
5HH-W1141-00	2 - 2	5HH-14145-00	7 - 17	5H0-17456-00	14 - 27	4EU-83340-00	31 - 10		28 - 22	90282-05001	13 - 2
3FA-W253A-00	25 - 6	3H1-14147-00	7 - 10	5AP-18140-00	16 - 1	3XV-83350-21	37 - 8	90185-12134	20 - 8	90340-12097	5 - 8
	26 - 9	4LS-14147-00	7 - 29	5AP-18185-00	15 - 2	2UJ-83517-00	32 - 7	90185-14814	26 - 39	90340-14068	10 - 6
2UJ-11133-10	1 - 2	3SP-14179-00	7 - 31	5AP-18540-00	15 - 1	3TT-83980-00	35 - 19	90201-052E2	21 - 22	90340-32069	10 - 8
22F-11134-10	1 - 3	24W-14184-00	7 - 14	5HH-22141-00	20 - 7	1A2-84714-41	34 - 4	90201-06804	6 - 23	90386-18099	20 - 2
5AP-11181-00	1 - 16	4KM-14185-00	7 - 20	156-2341E-00	21 - 5	5HH-85510-01	29 - 2		18 - 7	90387-061N6	23 - 28
5HH-11185-00	1 - 7	127-14186-00	7 - 22	22F-2341E-00	21 - 4	5HH-85540-00	37 - 6		18 - 11	90387-07391	34 - 7
4LS-11603-00	2 - 11	4LS-14191-00	7 - 9	156-23411-00	22 - 34	5HH-85550-00	29 - 1		18 - 16	90387-121L9	25 - 35
4LS-11605-00	2 - 11	3SP-14194-00	7 - 32	22F-23411-01	21 - 2	4GU-85595-00	29 - 3		19 - 10	90430-06014	1 - 6
4LS-11607-00	2 - 11	2AL-14196-00	7 - 28	156-23412-00	21 - 1	90101-08W09	26 - 45		19 - 15	90430-06817	4 - 15
4LS-11631-01-A0	2 - 8	4LS-14197-10	7 - 23	22F-23412-01	21 - 3	90101-08590	4 - 6		20 - 13	90430-10148	37 - 5
2TK-11633-00	2 - 9	3SP-14216-00	7 - 36	5HH-24500-00	23 - 8	90105-05832	36 - 21		24 - 6	90430-12227	5 - 9
4LS-11636-01	2 - 8	620-1423A-70	7 - 18	4X8-24512-00	23 - 11	90105-08006	17 - 13		24 - 12	90445-081A9	36 - 2
4LS-11638-01	2 - 8	3SP-14264-00	7 - 35	3AJ-24523-00	23 - 12	90105-08007	17 - 12	90201-07641	5 - 5	90450-44062	6 - 6
4LS-11651-02	2 - 5	5HH-14276-00	7 - 30	4FD-24524-00	23 - 13	90105-08724	1 - 13	90201-07802	25 - 12	90460-46206	6 - 24
4LS-11681-01	2 - 3	5HH-14450-00	6 - 9	3AJ-24534-00	23 - 9	90105-088A6	17 - 4	90201-08326	4 - 5	90462-16800	9 - 5
5HP-12111-00	3 - 1	583-14561-00	7 - 19	1E2-25155-00	25 - 16	90105-08802	17 - 9	90201-08569	23 - 6	90464-10180	18 - 12
5HH-12113-00	3 - 5	4BR-14613-00	8 - 8	5HH-25181-00	25 - 29	90105-08803	17 - 10	90201-08609	1 - 14	90467-09W06	23 - 19
22F-12116-00	3 - 4	5HH-1490J-00	7 - 2	3Y6-2533A-01	26 - 15	90109-06W35	9 - 7	90201-106F2	20 - 15	90467-10819	6 - 3
22F-12117-02	3 - 7	5AP-14923-00	7 - 12	4X8-2533A-00	25 - 21	90109-06W36	9 - 8		25 - 34	90467-13858	9 - 4
22F-12118-01	3 - 6	3H1-14962-00	7 - 11	248-25351-10	25 - 19	90109-06W37	9 - 9	90201-122H1	2 - 16	90467-15012	6 - 16
2HX-12119-00	3 - 3	5HH-15362-00	10 - 20		26 - 11	90109-063F7	16 - 3		13 - 3	90468-26048	11 - 3
5HP-12121-00	3 - 2	5HH-15421-00	10 - 14	55K-25355-00	26 - 12	90109-08801	26 - 33		20 - 9	90480-01868	24 - 13
50M-12151-00	3 - 8	3LN-15512-00	12 - 1	5HH-25381-00	26 - 38	90109-08803	26 - 22	90201-152H7	11 - 8	90480-13426	19 - 3
22F-12159-00	3 - 9	5AP-15517-02	12 - 5	5HH-27112-00	28 - 3	90109-08804	26 - 34	90201-15700	14 - 20		23 - 24
5AP-12176-00	4 - 4	4TU-15590-00	12 - 7	5HH-28100-00	17 - 15	90109-10590	28 - 21	90201-202F9	11 - 4	90480-14555	34 - 6
4ST-12210-00	4 - 12	10V-15641-00	11 - 2	502-29513-00	25 - 31	90110-06W02	1 - 18	90201-20266	14 - 6	90480-24186	19 - 7
5AP-12231-00	4 - 8	5HP-15651-00	11 - 7	502-29514-00	25 - 14	90119-05020	13 - 12		14 - 16	90501-08040	27 - 9
5HP-12241-01	4 - 9	5HH-15660-00	11 - 1	50M-81801-M0	30 - 2	90123-08046	27 - 10	90201-20272	14 - 22	90501-10801	28 - 12
5AP-13300-00	5 - 1	401-16111-00	13 - 1	59V-81828-M0	30 - 4	90149-06W04	8 - 4	90201-20804	25 - 13	90501-204A0	13 - 11
5HH-13324-00	5 - 11	5AP-16150-00	13 - 5	5HH-8183G-00	30 - 6	90149-06830	15 - 4	90201-225A4	19 - 8	90506-15260	25 - 7
4GL-13325-00	5 - 2	4V0-16154-00	13 - 6	5HH-81890-00	30 - 1	90153-06029	1 - 5	90201-25290	12 - 6		26 - 10
22F-13411-01	5 - 10	598-16321-01	13 - 8	5HH-81940-00	36 - 10	90155-06802	5 - 7	90201-261L1	27 - 4	90506-29800	28 - 20
5AP-13451-00	5 - 12	1V1-16324-00	13 - 9	12R-81950-01	36 - 9	90157-03122	23 - 14	90202-06W00	8 - 7	90506-32800	28 - 5
16G-13569-00	6 - 2	5AP-16351-00	13 - 10	4CK-81960-01	36 - 6	90170-05302	3 - 10	90202-06800	8 - 6	90508-16800	13 - 24
5AP-13586-00	6 - 1	5AP-16356-00	13 - 14	5HH-82530-00	36 - 16	90170-12060	13 - 20		23 - 16	90508-26667	11 - 5
5HH-1410A-00	7 - 7	1W1-16358-01	13 - 13	4KM-82540-00	37 - 4	90170-22187	19 - 6	90202-09800	23 - 29	90508-32801	16 - 5
5RR-14101-00	7 - 1	5AP-16371-00	13 - 7	3XV-83310-00	31 - 1	90176-22050	21 - 12	90202-26142	21 - 9	90508-40800	28 - 8
5HH-14103-00	7 - 8	5AP-17121-00	14 - 3	55K-83311-00	31 - 2	90179-06W21	27 - 18	90206-06889	8 - 5	90560-15800	26 - 2

INDICE NUMERICO

CODIGO NO.	REF. NO.	CODIGO NO.	REF. NO.	CODIGO NO.	REF. NO.	CODIGO NO.	REF. NO.	CODIGO NO.	REF. NO.	CODIGO NO.	REF. NO.
9131M-06012	4 - 3	93210-25711	30 - 5	9502M-06035	10 - 4	98507-05020	35 - 12				
9131M-06014	29 - 5	93210-30800	6 - 4		10 - 18	98507-05030	35 - 10				
9131M-06020	6 - 5	93210-32800	10 - 9	9502M-06045	10 - 5	98507-05040	35 - 9				
	8 - 9	93210-42101	26 - 6		10 - 19	9851M-05012	33 - 16				
9131M-06025	29 - 4	93210-44800	1 - 12	9502M-08035	21 - 14	9851M-05016	21 - 21				
	36 - 14	93210-55669	30 - 3	9502M-08040	21 - 11		27 - 14				
9131M-08020	12 - 8	93210-57800	1 - 21	9530M-06600	13 - 16		37 - 2				
91311-10025	22 - 10	93210-71800	1 - 9		25 - 18	9851M-06010	10 - 11				
	22 - 26	93306-00406	26 - 18		26 - 14	9851M-06012	12 - 4				
91380-06035	10 - 17	93306-20121	14 - 8		34 - 8		20 - 12				
91401-20012	26 - 36	93306-20204	26 - 7	9530M-10800	20 - 16		36 - 7				
	28 - 10	93306-20205	26 - 3	9531M-08600	26 - 24	9851M-06014	14 - 11				
9290M-06100	18 - 6	93306-20218	14 - 25		26 - 35	9851M-06016	24 - 11				
	18 - 10	93306-20221	2 - 14		26 - 44	9851M-06020	23 - 27				
	19 - 14	93306-20301	14 - 9		33 - 11	9851M-06025	6 - 14				
	24 - 5	93306-20401	14 - 23	9570M-06500	37 - 12	9890M-06016	10 - 13				
	35 - 6	93306-20597	2 - 7	9570M-08500	17 - 6		23 - 15				
	35 - 18	93306-30103	25 - 4		17 - 11	9890M-06020	19 - 9				
	36 - 8	93310-6290C	2 - 4		17 - 14	99001-05600	5 - 3				
9290M-06200	13 - 15	93410-20038	14 - 7		31 - 16		28 - 34				
	28 - 11		14 - 17	9570M-10500	17 - 5	99001-10600	16 - 6				
	28 - 33	93410-20800	25 - 15	9570M-12500	2 - 17	99009-15400	11 - 9				
	32 - 14	93420-42007	26 - 17	9580M-06020	4 - 11		14 - 21				
9290M-06600	6 - 21	93430-12008	28 - 6	9581M-08016	24 - 16	99009-20500	13 - 26				
	36 - 15	93440-10109	1 - 4	9581M-08020	8 - 10	99241-00080	24 - 20				
9290M-08100	26 - 37	93450-16068	2 - 10		28 - 18	99244-00080	24 - 20				
	33 - 18	93503-16802	13 - 21		28 - 25	99530-10114	1 - 17				
9290M-08200	33 - 19	93604-10011	15 - 3	9581M-10080	17 - 3		9 - 6				
9290M-14200	26 - 40	93608-30839	16 - 8	9582M-06012	21 - 16		9 - 10				
92907-03100	7 - 25	93822-14043	14 - 26		21 - 19		10 - 3				
92907-04100	7 - 27	94127-18887	25 - 26		37 - 10		10 - 16				
92907-05100	30 - 8	94132-18886	26 - 28	9582M-06016	18 - 2						
92907-08100	7 - 34	94227-18851	25 - 27	9700M-06016	6 - 22						
93101-10142	10 - 22		26 - 29		18 - 5						
93101-12173	16 - 4	94325-18800	25 - 28		18 - 9						
93102-12224	13 - 25		26 - 30		19 - 13						
93102-18008	25 - 3	94416-18018	25 - 25		24 - 4						
93102-20143	14 - 24	94418-18800	26 - 31	9700M-08016	23 - 7						
93104-07003	25 - 11	94560-53118	26 - 46	9702M-06020	16 - 11						
93104-22018	26 - 4	94580-41088	4 - 7	9702M-06025	35 - 5						
93105-47007	25 - 20	94661-53001	26 - 47		35 - 17						
93106-26005	26 - 19	94700-00834	1 - 15	9702M-06030	25 - 17						
93109-18807	20 - 5	9502L-08025	33 - 17		26 - 13						
93109-20014	11 - 13	9502M-06008	36 - 12	9770M-50012	24 - 10						
93210-11001	2 - 13	9502M-06010	14 - 28	98507-03006	7 - 24						
93210-14104	25 - 32	9502M-06016	4 - 14	98507-03008	23 - 10						
93210-14800	10 - 7	9502M-06020	1 - 10	98507-04014	7 - 26						
93210-19800	10 - 21	9502M-06025	30 - 9	98507-05008	30 - 7						